

広島高速
ETC路側設備用倉庫新築工事
(その2)

設計図

令和3年8月

広島高速道路公社

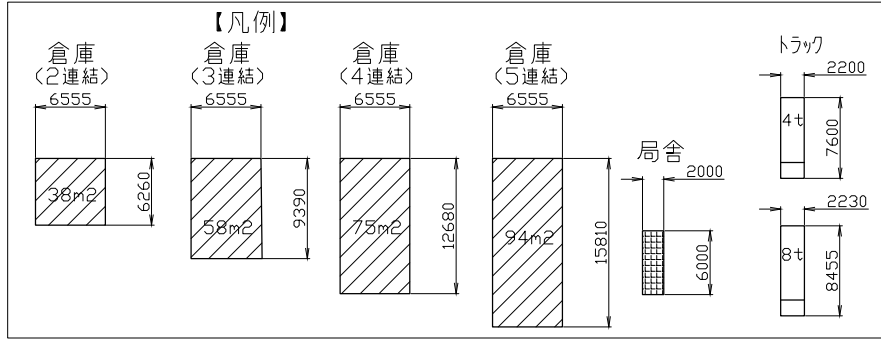
令和3年度			
工事名	広島高速ETC規格取組用倉庫新築工事(その2)		
図面番号	1	縮尺	-
図名	案内図	番号	1/6
路線名	広島高速4号線		
広島高速道路公社			

案内図

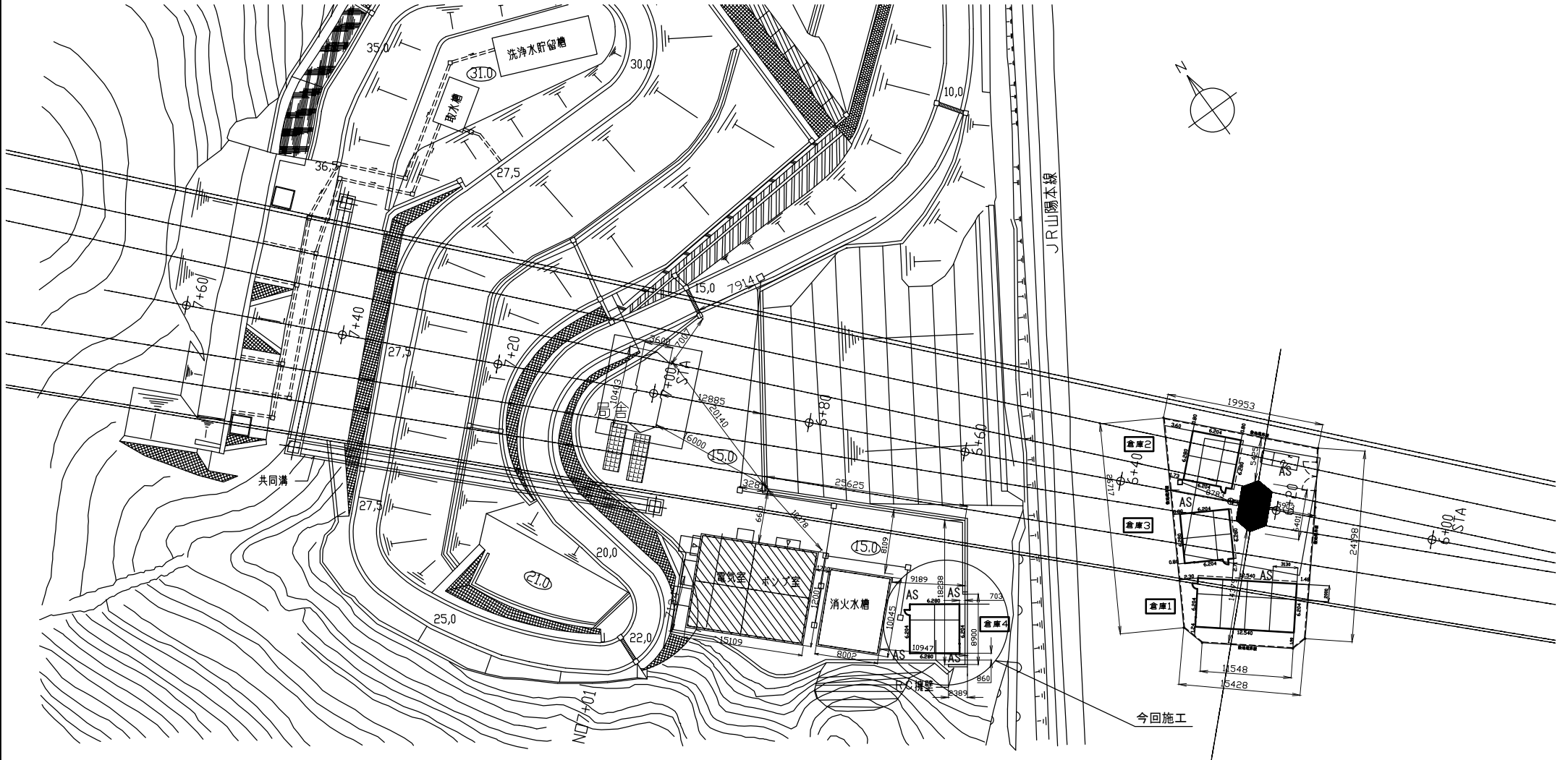


令和3年度		
工事名	広島高速ETC料金徴収用倉庫新設工事(その2)	
図面番号	3	縮尺 1:500
図名	配置図	番号 3/6
路線名	広島高速4号線	
広島高速道路公社		

配置図 (1:500)

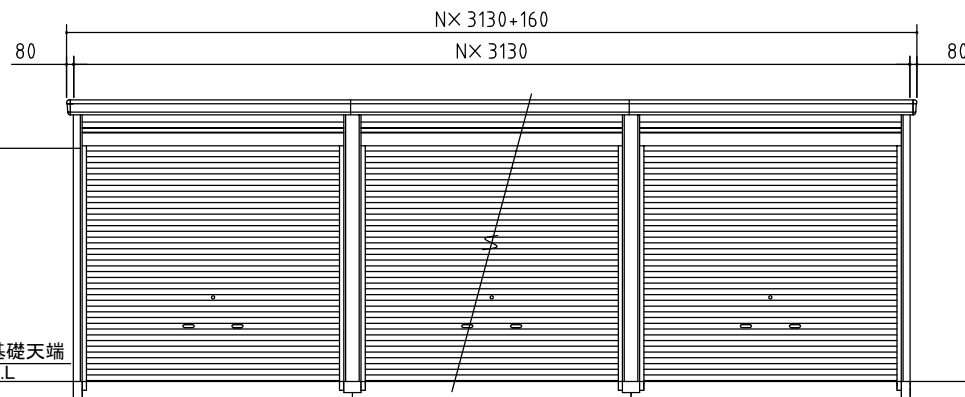
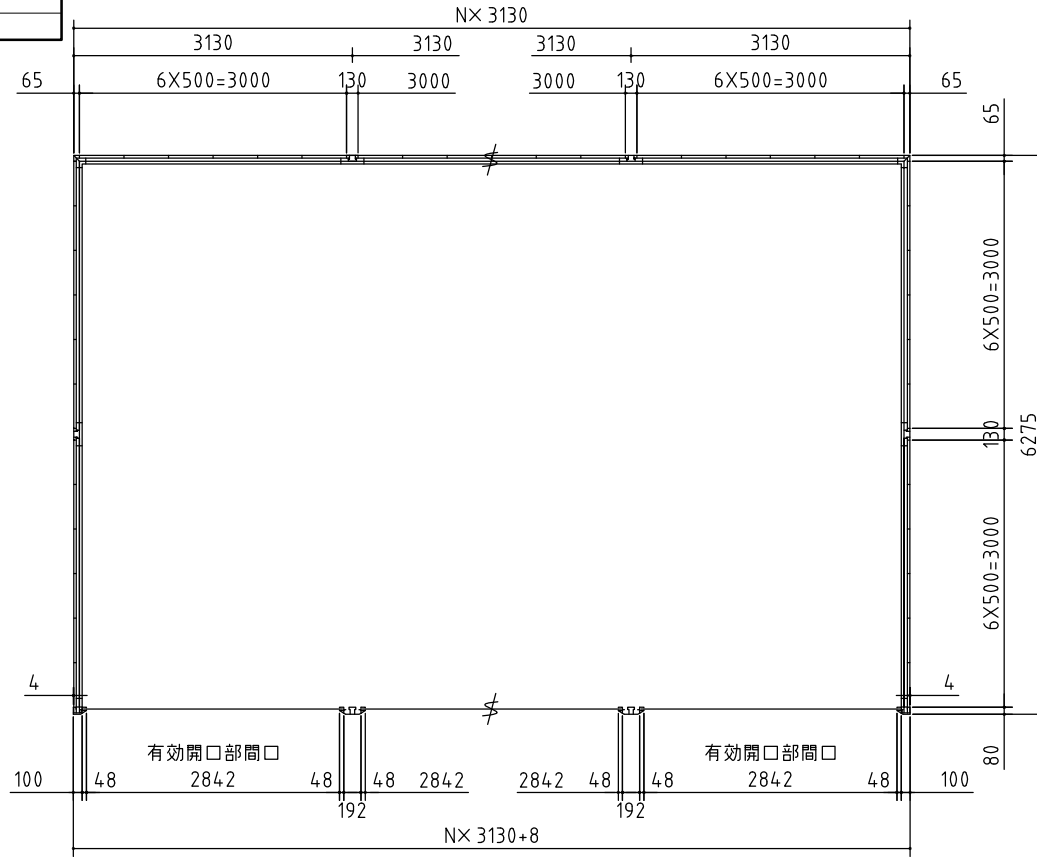


- (注記) 1. 下記配置図は概略位置を示す。現地測量等を行い、最終位置を確定させること。
 2. 橋脚ピアの土被りは約1mを見込む。
 3. 今回の施工は倉庫4(2連結)の1棟とする。(※丸印部)
 4. 倉庫は、既存アスファルトをカッター切りをしてアスファルトを撤去し、建設すること。



外形図 (1:30)

令和3年度			
工事名	広島高速ETC課設置用倉庫新設工事(その2)		
図面番号	4	縮尺	1:30
図名	外形図	番号	4/6
路線名	広島高速4号線		
広島高速道路公社			



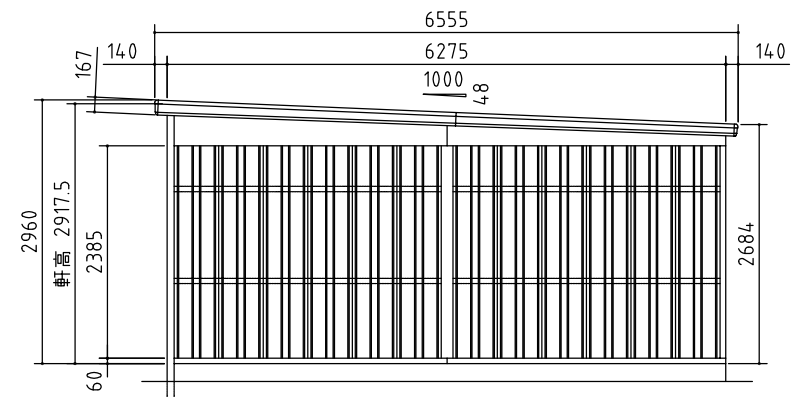
(1) 2連結型ガレージ数量表(機分)

番号	品名	規格	数量	単位	備考
1	ガレージ一般形(シャッター)	GRN-3162JL	1	棟	1棟目
2	ガレージ一般形(シャッター)	GRN-3162JL	1	棟	2棟目以降
3	ガラス窓・フェード	GNR-2J, ANW-2P	1	箇所	ガラス付、壁パネル2枚分
4	かまちドア(ドアローラー付)	DNR-J	1	箇所	壁パネル2枚分
5	雨ドイ A	3130J	1	箇所	1棟目独立用
6	雨ドイ B	3130J	1	箇所	追加棟たてとい無し
7	明かり窓付シャッター	3130	2	シャッター	1段当たり6枚
8	20cm換気扇取付用パネル・換気フード	KNK-J, FK	2	箇所	
9	フード付パネル	KNF-J	2	箇所	
10	シャッターケース	3130	2	シャッター	
11	後面ファイド	3130mm×3(J)	1	箇所	3連結型

(2) 4連結型ガレージ数量表

番号	品名	規格	数量	単位	備考
1	ガレージ一般形(シャッター)	GRN-3162JL	1	棟	1棟目
2	ガレージ一般形(シャッター)	GRN-3162JL	3	棟	2棟目以降
3	ガラス窓・フェード	GNR-2J, ANW-2P	1	箇所	ガラス付、壁パネル2枚分
4	かまちドア(ドアローラー付)	DNR-J	1	箇所	壁パネル2枚分
5	雨ドイ A	3130J	1	箇所	1棟目独立用
6	雨ドイ B	3130J	2	箇所	追加棟たてとい無し
7	雨ドイ C	3130J	1	箇所	追加棟たてとい有り
8	明かり窓付シャッター	3130	4	シャッター	1段当たり6枚
9	20cm換気扇取付用パネル・換気フード	KNK-J	2	箇所	
10	フード付パネル	KNF-J	2	箇所	
11	シャッターケース	3130	4	シャッター	
12	後面ファイド	3130mm×3(J)	1	箇所	3連結型

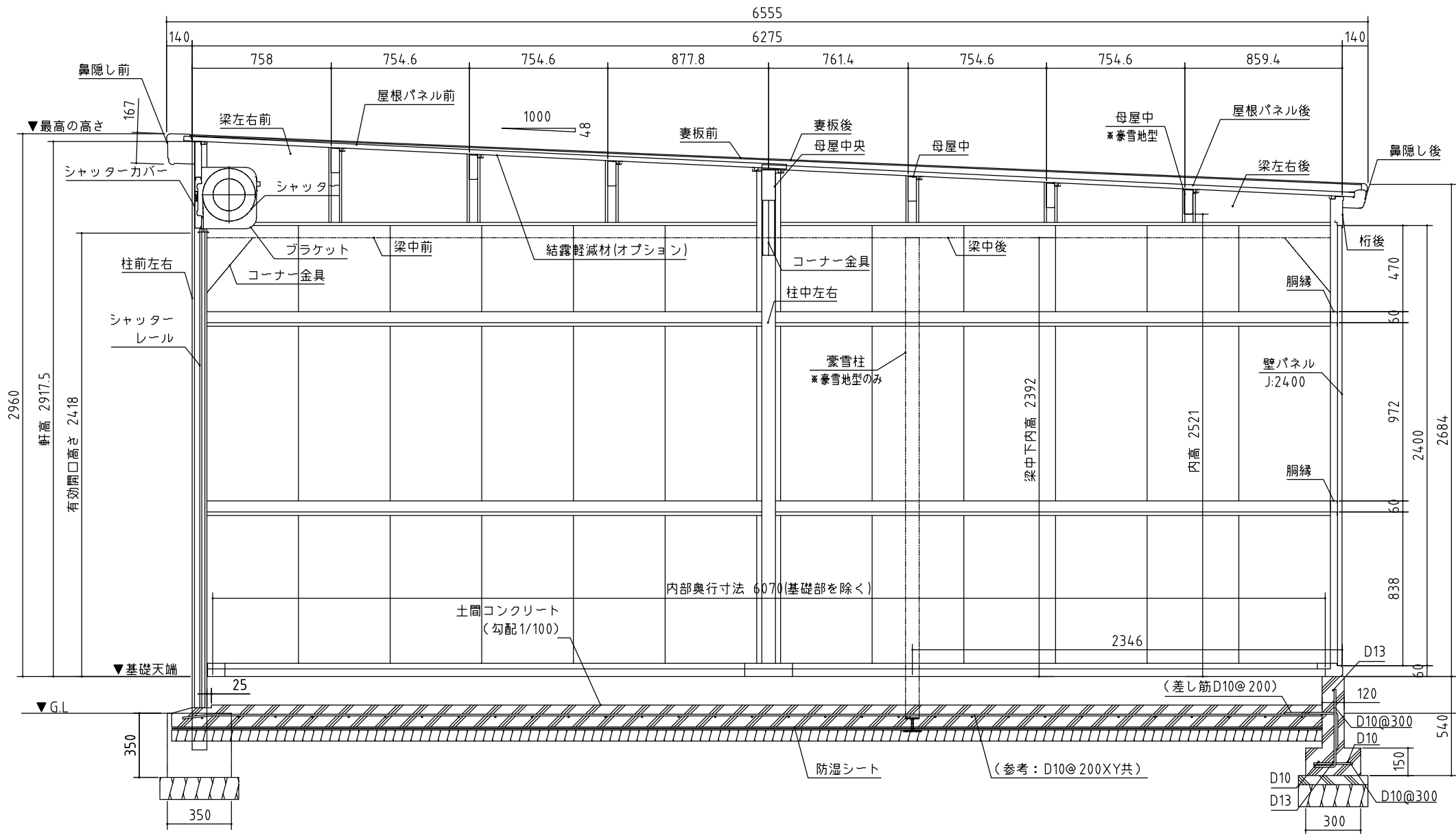
- (注記) 1. 図面上の連結数(N)は、「2」とする。
 2. 上記表に記載するガレージ及び附属物を納入すること。
 3. ガレージの外形・寸法は参考とする。ただし、4連結の倉庫面積は、74m²以上、2連結の倉庫面積は37m²以上を確保すること。
 また、表に記載する物品は必要条件とする。
 4. ガレージに使用する材料は、錆止め・垂鉛メッキ等を施したものを使用するものとする。



断面図(側面) (1:10)

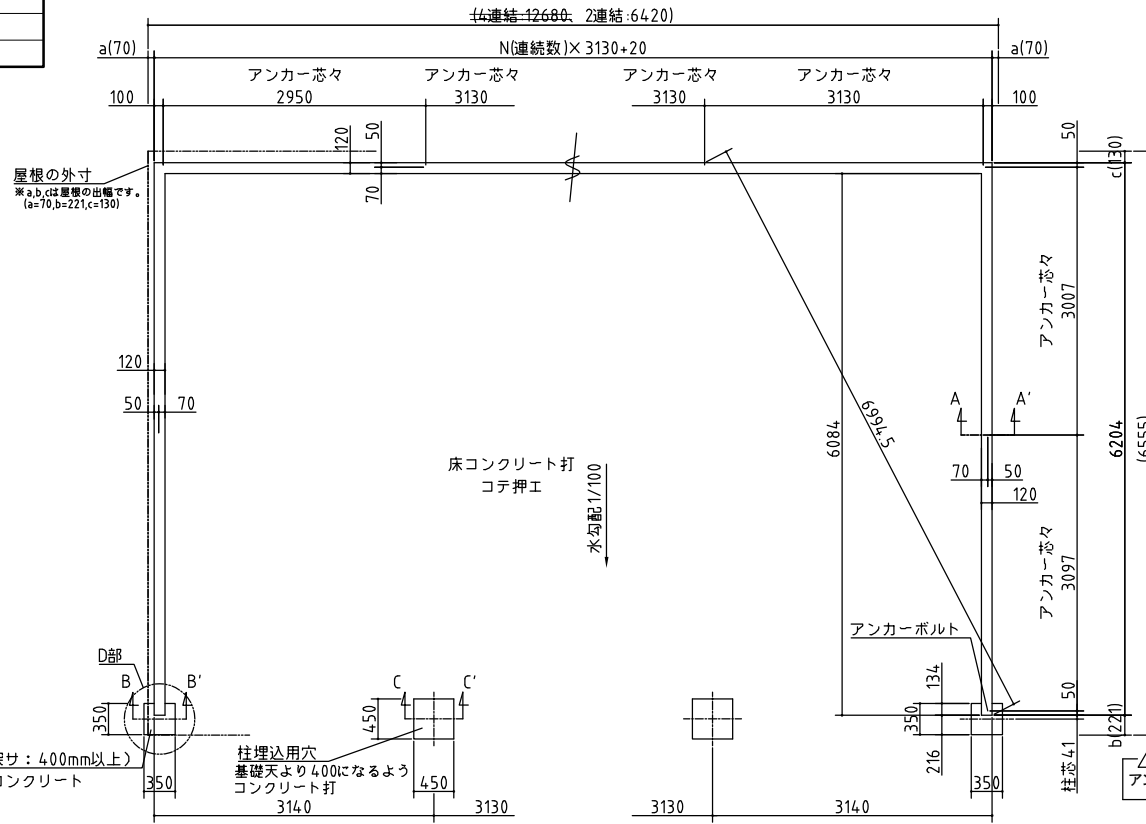
令和3年度			
工事名	広島高速ETC混雑回避形急募新設工事(その他)		
図面番号	5	縮尺	1:10
図名	断面図(側面)	番号	5/6
路線名	広島高速4号線		
広島高速道路公社			

(注記) 1. 本工事では、豪雪地型の材料は不要とする。



基礎図 (1:30)

令和3年度			
工事名	広島高速ETC課設置用急降断工事(その他)		
図面番号	6	縮尺	1:30
図名	基礎図	番号	6/6
路線名	広島高速4号線		
広島高速道路公社			



(1) 基礎材料表 (2連結)

番号	品名	規格	数量	単位	備考
1	コンクリート	N24		m ³	
2	再生砕石	RC-40		m ²	
3	鉄筋	D10、SD295A		kg	
4	鉄筋	D10、SD295A		kg	
5	型枠	合板		m ²	
6	アンカーボルト	M10×L160		本	
7	防湿シート			m ²	
8	カンザシ			本	

(1) 基礎材料表 (4連結)

番号	品名	規格	数量	単位	備考
1	コンクリート	N24		m ³	
2	再生砕石	RC-40		m ²	
3	鉄筋	D10、SD295A		kg	
4	鉄筋	D10、SD295A		kg	
5	型枠	合板		m ²	
6	アンカーボルト	M10×L160		本	
7	防湿シート			m ²	
8	カンザシ			本	

- (注記) 1. 図面上の連結数 (N) は、「2」とする。
2. 数量は設計書に記載する。

基礎詳細図 S=1/20

