

別紙

広島高速道路
通行券用口一紙仕様書

1. 卷芯仕様

卷芯内径	76.2±1mm
卷芯外形	96.2 mm (卷芯厚 10mm)
卷芯幅	57.5 ^{+0.5} -.1.5 mm

※注1：卷芯側面（図示方向）に「製造ロット・年月」等の情報を印刷（スタンプ等）のこと。なお、対面側は印刷を行わないこと。

2. ロール紙仕様

巻き上がり幅寸法	58mm 以内
巻き上がり外径	大：307mm 以内 小：190mm 以内
巻き上がり状態	プレ印刷面内側
巻長さ	大：325 ^{+1.0} m 小：100 ^{+1.0} m

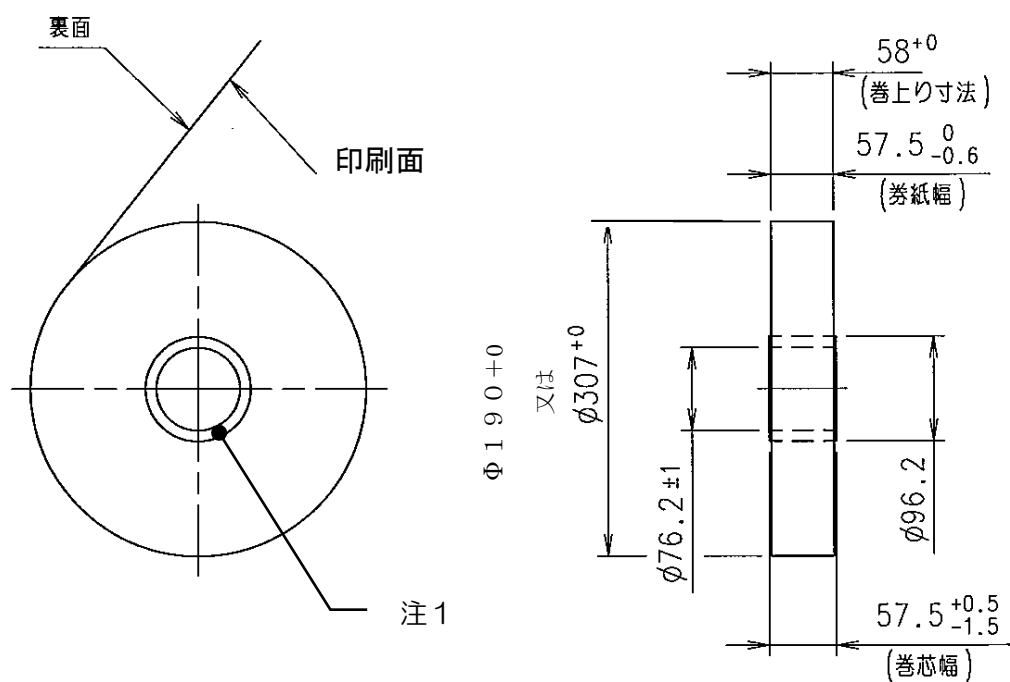


図1 ロール紙仕様図面

通行券紙仕様

- (1) 通行券発券機メーカーが指定する通行券紙仕様（以下、指定紙仕様）は、以下のとおりである。
- (2) 指定紙仕様による場合であっても、通行券発券機メーカーに対して、サンプルを提出し、品質検査を受けること。
- (3) 通行券発券機メーカーによる品質検査を受ければ、同等品に替えることができる。
 なお、この場合、同等品に係る紙仕様（ロール紙材料特性表も含む。）について、公社に提出すること。

指定紙仕様

通行券紙幅	57.5 ⁰ _{-0.6} mm
通行券紙厚	190 ± 15 μm
通行券紙材料	(株) リコー製 サーマルペーパー130LHB(190 μ) ※詳細特性は表 1 参照

表 1 ロール紙材料特性表

1. 紙質特性				
項目	単位	規格(値)	試験測定法	
坪量	g/m ²	180 ± 15	JIS P-8124	
紙厚	μm	190 ± 15	JIS P-8118	
引張強度	縦	kN/m	6.53以上	JIS P-8113
	横	kN/m	3.93以上	
引裂強度	縦	mN	880以上	JIS P-8116
	横	mN	980以上	
白色度	%	70以上	JIS P-8123	
2. 発色特性				
項目	単位	規格(値)	試験測定法	
発色色調	—	黒	目視	
発色最大濃度	—	1.30以上	リコー画像濃度試験法	
動的発色感度	ml/dot	0.40以下	リコー動的発色濃度試験法	
3. 保存特性				
項目	単位	規格(値)	試験測定法	
耐可塑性	印字部	—	1.20以上	リコー耐可塑性試験法 40°C, Dry, 15h
	非印字部	—	0.25以下	
裏面耐可塑性	印字部	—	1.20以上	リコー裏面耐可塑性試験法 50°C, Dry, 48h
耐油性	印字部	—	1.20以上	リコー耐油性試験法 40°C, Dry, 15h
	非印字部	—	0.25以下	
耐水性	印字部	—	1.00以上	リコー耐水性試験法 20°C, 15h
	非印字部	—	0.20以下	
耐温湿性	印字部	—	1.20以上	リコー保存性試験法 40°C, 90%RH, 24h
	非印字部	—	0.20以下	
耐熱性	印字部	—	1.20以上	リコー保存性試験法 100°C, Dry, 24h
	非印字部	—	0.25以下	
耐光性	印字部	—	1.20以上	リコー耐光性(クェサ'オメーター)試験法 Xe照射, 15h
	非印字部	—	0.25以下	

保証単位 : 1ロール単位
 保管条件 : 直射日光、湿気を避け屋内保管
 使用条件 : 温度5~35°C、湿度30~85%RH
 保証期間 : 製造後24ヶ月

通行券印刷仕様

①規格等

通行券 印刷高さ	図 2 参照
表面プレ印刷文字書体	図 3 参照
表面プレ印刷文字高さ	図 3 参照
表面プレ印刷文字色	図 3 参照
表面プレ印刷文字線色	図 3 参照
表面プレ印刷文字線太さ	図 3 参照
表面背景色	地色
裏面プレ印刷文字書体	図 3 参照
裏面プレ印刷文字高さ	図 3 参照
裏面プレ印刷文字色	図 3 参照
裏面背景色	地色

②記載事項

【表面】

- ・通行券
- ・広島高速道路公社 Hiroshima Expressway Public Corporation（左側に広島高速道路公社のロゴマーク）
- ・無効（潜像文字）
- ・Hiroshima Expressway（マイクロ文字）

【裏面】

- ・注意事項
- ・本券を出口で渡して、通行された区間の所定の料金をお支払い下さい。
- ・不法に料金を免れたときは、その免れた額の 3 倍に相当する額をいただきます。
- ・本券を紛失しますと、当該車種の最高の料金をいただくことがあります。
- ・料金所では一旦停止して下さい。

3. 検知用マーク仕様

マーク幅	（横方向）×高さ（縦方向） □7mm×6mm
マーク位置	図参照
マーク色	黒色（1回塗り） E フィルターにて PCS 値 0.8 以上

4. 包装

巻き取り始めにシール（剥がれやすいもの）を貼り、黒ビニール袋に入れて納入。

※ 図中のフォントは実際のフォントと異なる。

※ 指示のない寸法公差は±0.5とする。

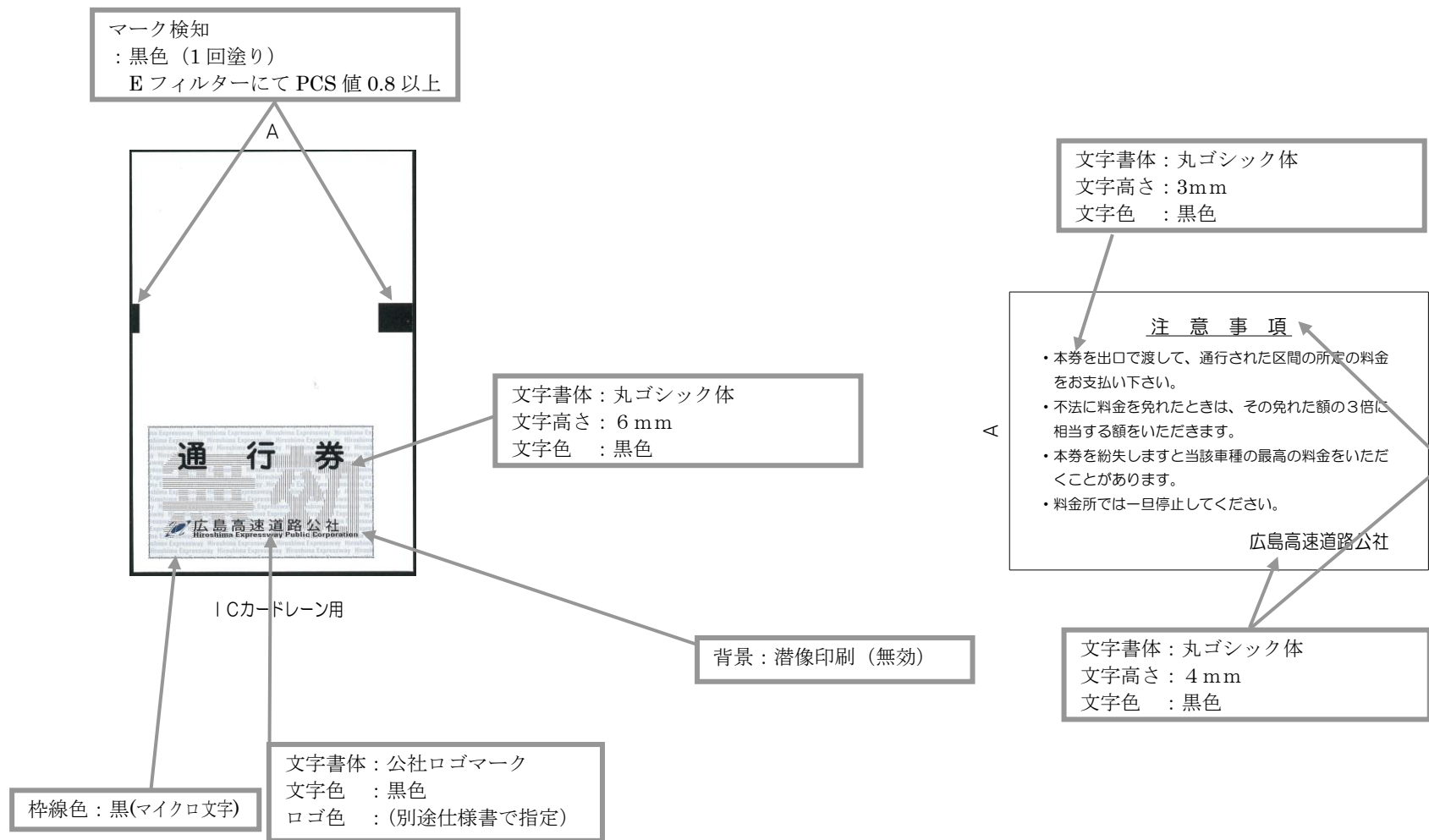


図3 通行券 印刷図