

第 2 編 道路編

- 1章 舗装工
- 2章 付属施設工
- 3章 道路維持修繕工
- 4章 鋼橋上部工
- 5章 コンクリート橋上部工
- 6章 鋼製橋脚設置工
- 7章 橋台・橋脚工
- 8章 橋梁補修工
- 9章 トンネル工
- 10章 共同溝工

1 章 舗装工

- 1.1 不陸修正
- 1.2 路盤工
- 1.3 アスファルト舗装工
- 1.4 コンクリート舗装工
- 1.5 転圧コンクリート舗装工
- 1.6 排水性アスファルト舗装工
- 1.7 透水性アスファルト舗装工
- 1.8 グースアスファルト舗装工
- 1.9 薄層カラー舗装工
- 1.10 橋面防水工

1章 舗装工

1.1 不陸整正

1. 適用

アスファルト及びコンクリート舗装工等の不陸整正に適用する。

2. 数量算出項目

路床及び路盤の不陸整正の面積を区分ごとに算出する。
なお、補足材が必要な場合は、その対象面積を区分ごとに算出する。

3. 区分

区分は、施工箇所、規格とする。

(1) 数量算出項目及び区分一覧表

項目 \ 区分	施工箇所	規格	単位	数量	備考
不陸整正	○	×	m ²		
補足材	○	○	m ²		厚さ(mm)も算出する。

(2) 施工箇所区分

本線、副道、歩道等の施工箇所ごとに区分して算出する。

1.2 路盤工

1. 適用

アスファルト及びコンクリート舗装工等の路盤工に適用する。

2. 数量算出項目

下層路盤、上層路盤の面積を区分ごとに算出する。

3. 区分

区分は、施工箇所、路盤厚、規格とする。

(1) 数量算出項目及び区分一覧表

区分 項目	施工 箇所	路盤厚 (mm)	規格 (材料)	単位	数量	備考
下層路盤	○	○	○	m ²		
上層路盤	○	○	○	m ²		

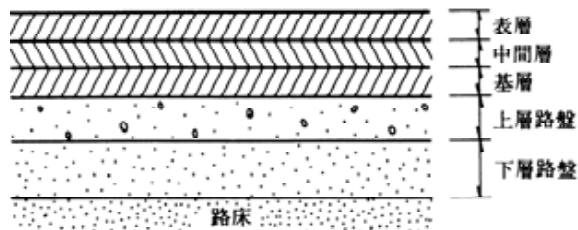
(2) 施工箇所区分

本線、副道、歩道、情報ボックス部等の施工箇所ごとに区分して算出する。
 なお、車道と路肩を分離施工する場合はそれぞれに区分して算出する。

(3) 路盤厚区分及び規格区分

路盤の厚さ及び材料の規格（粒調碎石40～0、クラッシュラン40～0等）ごとに区分して算出する。

（アスファルト舗装の構成例）



1.3 アスファルト舗装工

1. 適用

アスファルト舗装工に適用する。なお、舗装版取壊しから舗設までを急速施工する現道打換工事については「3.4道路打換工」による。

2. 数量算出項目

上層路盤（アスファルト合材を用いる場合）基層、中間層、表層の面積を区分ごとに算出する。

3. 区分

区分は、施工箇所、舗装厚、規格、施工幅とする。

(1) 数量算出項目及び区分一覧表

項目 \ 区分	施工箇所	舗装厚 (mm)	規格 (材料)	施工幅	単位	数量	備考
上層路盤	○	○	○	○	m ²		材料がアスファルト合材の場合
基層	○	○	○	○	m ²		
中間層	○	○	○	○	m ²		
表層	○	○	○	○	m ²		

(2) 施工箇所区分

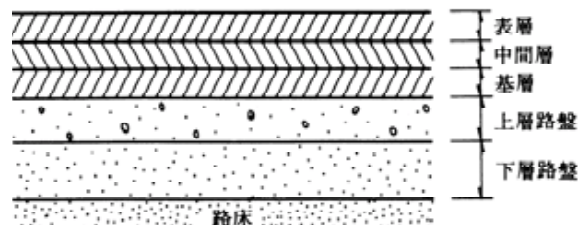
本線、副道、歩道等の施工箇所ごとに区分して算出する。

なお、車道と路肩を分離施工する場合はそれぞれに区分して算出する。

(3) 舗装厚区分及び規格区分

舗装の厚さ及び材料の規格（再生密粒As13、再生粗粒As20、再生As安定処理路盤等）ごとに区分して算出する。

(アスファルト舗装の構成例)



(4) 施工幅区分

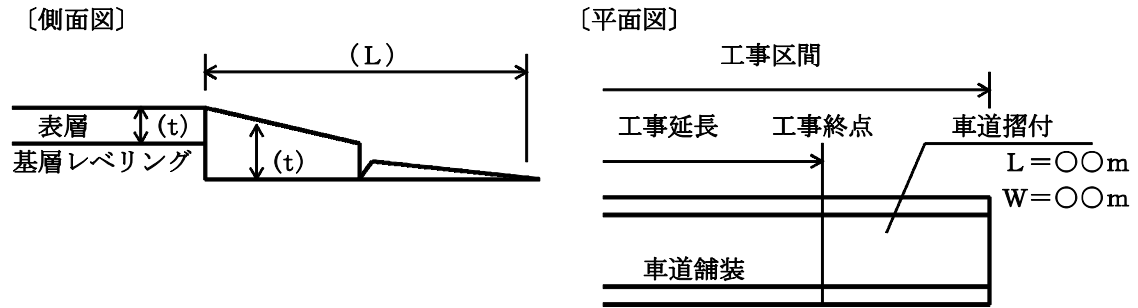
施工幅 (W) による区分は、下記のとおりとする。

- ① $W > 3.0\text{m}$
- ② $1.4\text{m} \leq W \leq 3.0\text{m}$
- ③ $W < 1.4\text{m}$

<中国地方建設局 参考資料>

<参考：車道のすり付け>

車道のすり付けがある場合は下記により面積を算出する。



[例]

$$\text{摺付面積} = \frac{W \times L \times T}{2t} = \text{〇〇m}^2/\text{カ所}$$

図面表示 工事区間車道面積 (m²)

注) Lの算定は勾配が2%以下となるように決定する。

1.4 コンクリート舗装工

1. 適用

コンクリート舗装工（転圧コンクリート舗装工は除く。）に適用する。

2. 数量算出項目

コンクリート舗装、縦目地、横目地の数量を区分ごとに算出する。
 なお、路盤の数量は、「1.2 路盤工」に、アスファルト中間層の数量は、「1.3 アスファルト舗装工」により算出する。
 また、セメントコンクリート舗装要綱に規定される標準的な目地間隔を有する場合は、目地数量の算出を要しない。

3. 区分

区分は、施工箇所、舗装厚、規格、施工方法とする。

(1) 数量算出項目及び区分一覧表

1) コンクリート舗装

項目	区分	施工箇所	舗装厚	規格(材料)	施工方法	単位	数量	備考
コンクリート舗装		○	○	○	○	m ²		
鉄筋鉄網				○		m ²		舗装100m ² 当たり
補強鉄筋鉄網				○		t		〃
端部鉄筋鉄網				○		t		〃

2) 縦目地

項目	区分	施工箇所	舗装厚	規格(材料)	施工方法	単位	数量	備考
タイバー		○	○	○	○	本		目地1000m 当たり
ねじ付タイバー				○		本		〃
クロスバー				○		kg		〃
チェアー				○		個		〃
目地板				○		m ²		〃
注入目地材				○		kg		〃
シール材				○		kg		〃
木材又はL型 プラスチック材				○		m		〃

(注)セメントコンクリート舗装要綱に規定される標準的な目地間隔を有する場合は、上表の目地数量の算出を要しない。

3) 横目地

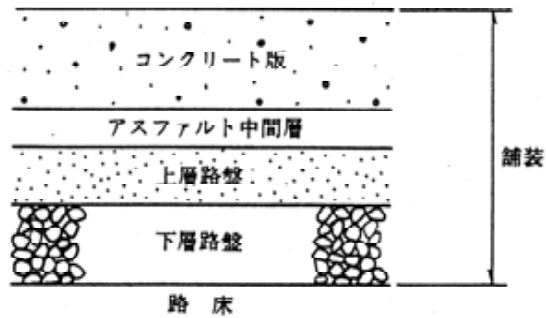
項目	区分	施工箇所	舗装厚	規格(材料)	施工方法	単位	数量	備考
スリップバー		○	○	○	○	本		目地1000m 当たり
キャップ付 スリップバー				○		本		〃
クロスバー				○		kg		〃
チェアー				○		個		〃
目地板				○		m ²		〃
注入目地材				○		kg		〃

(注)セメントコンクリート舗装要綱に規定される標準的な目地間隔を有する場合は、上表の目地数量の算出を要しない。

(2) 施工箇所区分

本線、副道、歩道等の施工箇所ごとに区分して算出する。

(コンクリート舗装の構成)



(3) 施工方法区分

施工方法による区分は、下表のとおりとする。

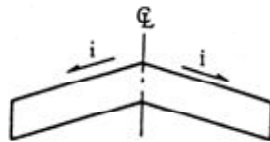
施工方法	
機械施工	① 1車線施工
	② 2車線同時施工
人力施工	

注) 1. 施工方法は、路面の横断勾配で判断する。

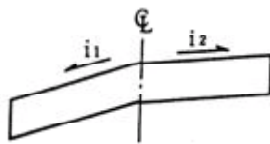
① 1車線施工 (a)、(b)

② 2車線同時施工 (c)

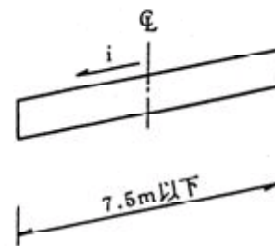
(a)



(b)



(c)



1.5 転圧コンクリート舗装工

1. 適用

転圧コンクリート舗装工（RCCP）に適用する。

2. 数量算出項目

転圧コンクリート舗装の面積を区分ごとに算出する。
 なお、路盤の数量は、「1.2 路盤工」に、アスファルト中間層の数量は、「1.3 アスファルト舗装工」により算出する。

3. 区分

区分は、施工箇所、舗装厚、規格、作業とする。

(1) 数量算出項目及び区分一覧表

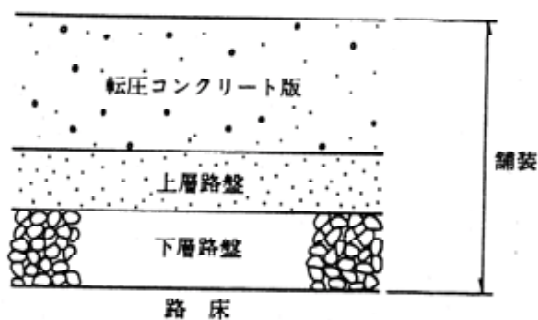
区分 項目	施工 箇所	舗装厚	規 格 (材料)	作 業	単 位	数 量	備 考
転圧コンク リート舗装	○	○	○	○	m ²		

注) 1. 型枠が必要な場合は設置延長 (m) を算出する。

(2) 施工箇所区分

本線、副道、歩道等の施工箇所ごとに区分して算出する。

(RCCP舗装の構成)



1.6 排水性アスファルト舗装工

1. 適用

車道における排水性アスファルト舗装工に適用する。

2. 数量算出項目

排水性アスファルト舗装面積、導水パイプ延長を区分ごとに算出する。

3. 区分

区分は、施工箇所、舗装厚、規格、施工幅とする。

(1) 数量算出項目及び区分一覧表

区 分 項 目	施 工 箇 所	舗 装 厚 (mm)	規 格 (材料)	施 工 幅	単 位	数 量	備 考
排水性アスファルト舗装	○	○	○	○	m ²		
導水パイプ	○	—	○	—	m		

(注) 導水パイプの数量は、排水性アスファルト舗装の区分ごとに舗装面積100m²当り必要量を算出する。

(2) 施工箇所区分

本線、副道等の施工箇所ごとに区分して算出する。

(3) 舗装厚区分

排水性アスファルト舗装面積を舗装厚ごとに区分して算出する。

(4) 規格区分

材料の規格を示すとともに、空隙率も示す。

(5) 施工幅区分

施工幅 (W) による区分は、下記のとおりとする。

- ① $W \geq 2.4\text{m}$
- ② $1.4 \leq W < 2.4\text{m}$
- ③ $W < 1.4\text{m}$

1.7 透水性アスファルト舗装工

1. 適用

歩道における透水性アスファルト舗装工に適用する。

2. 数量算出項目

フィルター層面積、透水性アスファルト舗装面積を区分ごとに算出する。
なお、路盤の数量は、「1.2 路盤工」により算出する。

3. 区分

区分は、舗装厚、敷設厚、規格、施工幅とする。

(1) 数量算出項目及び区分一覧表

区 分 項 目	舗装厚	敷設厚	規格 (材料)	施工幅	単位	数量	備 考
フィルター層	—	○	○	—	m ²		
透水性アスファルト舗装	○	—	○	○	m ²		

(2) 舗装厚区分

透水性アスファルト舗装面積を舗装厚ごとに区分して算出する。

(3) 敷設厚区分

フィルター層面積を敷設厚ごとに区分して算出する。

(4) 規格区分

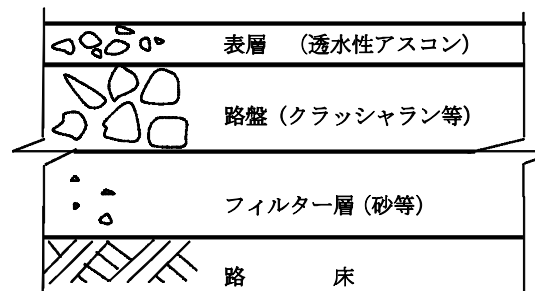
材料の規格を示すとともに、空隙率（フィルター層は除く）も示す。

(5) 施工幅区分

透水性アスファルト舗装の施工幅（W）による区分は、下記のとおりとする。

- ① $W \geq 1.4\text{m}$
- ② $W < 1.4\text{m}$

（透水性アスファルト舗装の構成例）



1.8 グースアスファルト舗装工

1. 適用

グースアスファルト舗装に適用する。

2. 数量算出項目

グースアスファルト舗装面積を区分ごとに算出する。

3. 区分

区分は、舗装厚、規格とする。

(1) 数量算出項目及び区分一覧表

項目 \ 区分	舗装厚	規格	単位	数量	備考
グースアスファルト舗装	○	○	m ²		
プレコート碎石	—	○	kg		
目地材	—	○	m		

(2) 舗装厚区分

グースアスファルト舗装面積を舗装厚ごとに区分して算出する。

4. 数量算出方法

数量の算出は、「第1編（共通編）1章基本事項」によるほか下記の方法によるものとする。

(1) プレコート碎石・目地材の数量は、グースアスファルト舗装100m²当り必要量を算出する。

1.9 薄層カラー舗装工

1. 適用

薄層カラー舗装工に適用する。

2. 数量算出項目

薄層カラー舗装面積を区分ごとに算出する。

3. 区分

区分は、規格・舗装厚とする。

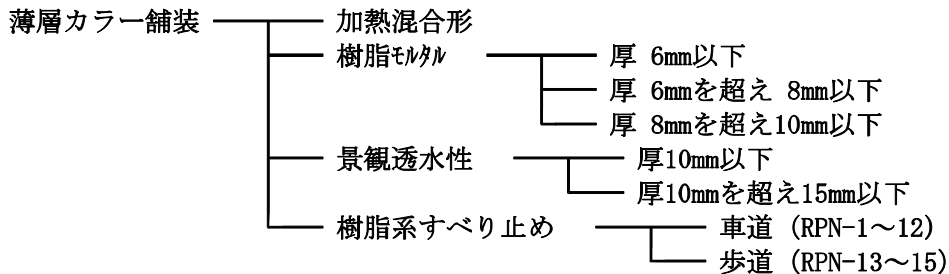
(1) 数量算出項目及び区分一覧表

項目 \ 区分	規格・舗装厚	単位	数量	備考
薄層カラー舗装	○	m ²		

4. 数量算出方法

数量の算出は、「第1編（共通編）1章基本事項」によるほか下記の方法によるものとする。

(1) 薄層カラー舗装は以下の区分により算出する。



(注) 1. 樹脂系すべり止め舗装の区分は、規格・仕様（高輝度タイプを含む）・施工（全面・ゼブラ等）別に区分して算出する。

2. 樹脂モルタルについては、一般部と階段ステップ部に区分して算出する。

(2) 加熱混合形薄層カラー舗装は、「第2編（道路編）1章舗装工 1.3アスファルト舗装工」による。

1. 10 橋面防水工

1. 適用

シート系防水（アスファルト系）、塗膜系防水（アスファルト系・合成ゴム系）による橋面の防水工に適用する。

2. 数量算出項目

施工面積を区分ごとに算出する。

3. 区分

区分は、規格とする。

(1) 数量算出項目及び区分一覧表

項目 \ 区分	規格	単位	数量	備考
橋面防水	○	m ²		
ドレーン材	○	m		防水100m ² 当たり
目地材	○	m		〃

(2) 規格区分

シート系防水及び塗膜系防水ごとに区分して算出する。

4. 数量算出方法

数量の算出は、「第1編（共通編）1章基本事項」によるほか下記の方法によるものとする。

(1) 施工面積には、端部処理の立上り面積は含めない。

2 章 付属施設工

- 2.1 排水構造物工
- 2.2 防護柵設置工
 - 2.2.1 防護柵工
 - 2.2.2 立入防止柵工
 - 2.2.3 車止めポスト設置工
 - 2.2.4 防雪柵設置工
 - 2.2.5 雪崩発生予防柵設置工
 - 2.2.6 防雪柵現地張出し・収納工
- 2.3 シェッド設置工
 - 2.3.1 鋼スノーシェッド工
 - 2.3.2 洞門（プレキャスト製シェッド）工
- 2.4 落石防止工
 - 2.4.1 落石防止網工
 - 2.4.2 落石防止網（繊維網）設置工
 - 2.4.3 落石防護柵工
- 2.5 標識工
- 2.6 道路付属施設工
 - 2.6.1 区画線工、高視認性区画線工
 - 2.6.2 路側工
 - 2.6.3 境界工
 - 2.6.4 道路付属物工
- 2.7 しや音壁設置工
- 2.8 組立歩道工
- 2.9 道路植栽工
 - 2.9.1 道路植栽工

2章 付属施設工

2.1 排水構造物工

1. 適用

排水構造物工としてプレキャスト製品によるU型側溝（落蓋形、鉄筋コンクリートベンチフリュームを含む）、L形側溝、ヒューム管、ボックスカルバート、蓋版、PC管、自由勾配側溝（プレキャスト製品を設置し、底部コンクリートを現場打する）、暗渠排水管（硬質塩化ビニル管、ポリエチレン管等の有孔・無孔管）、管（函）渠型側溝、集水枿、コルゲートパイプ、コルゲートフリューム、マンホール、鉄筋コンクリート台付管を施工する場合に適用する。

2. 数量算出項目

排水構造物工の延長、又は設置基数を区分ごとに算出する。

3. 区分

区分は、規格、施工箇所、基礎とする。

(1) 数量算出項目及び区分一覧表

項目	区分	規格	施工箇所	基礎		単位	数量	備考
				必要性の有無	数量			
U型側溝		○	○	—	○	m		
L形側溝		○	×	○	×注1	m		
ヒューム管		○	×	—	—	m		
	巻きコンクリート	○	×	○	×注1	m ³		注3
	鉄筋	○	×	×	×	t		
ボックスカルバート		○	×	○	×注1	m		注4
蓋版		○	○	—	—	枚		
PC管		○	×	—	○	m		
自由勾配側溝		○	×	—	○	m		注5
暗渠排水管		○	×	—	—	m		注6
	フィルター材	○	×	×	×	m ³		
管（函）渠型側溝		○	×	○	×注1	m		
集水枿		○	×	○	×注1	基		
コルゲートパイプ		○	×	—	○	m		
コルゲートフリューム		○	×	—	○	m		
マンホール		○	×	○	×注1,2	基		
鉄筋コンクリート台付管		○	×	○	×注1	m		

注) 1. 基礎碎石の敷均し厚が20cmを超える場合は、「第1編（共通編）9. 1 碎石基礎工」により数量を算出する。

2. 基礎碎石が円形断面以外となる場合は、「第1編（共通編）9. 1 碎石基礎工」により数量を算出する。
3. 固定基礎の形式（90° 巻き、180° 巻き、360° 巻き）、小運搬の作業の有無についても区分し、数量を算出する。
4. P C鋼材による縦締めの有無についても区分し、数量を算出する。
5. 自由勾配側溝の底部コンクリートの数量は別途算出する。
6. 管種別が波状管及び網状管の場合、継手の必要の有無についても区分し、数量を算出する。

（2）施工箇所区分

施工箇所区分は下表のとおりとする。

項 目	施 工 箇 所 区 分
U 型 側 溝	一 般 部
	法 面 小 段 面 部
	法 面 縦 排 水 部
蓋 版	一 般 部
	法 面 小 段 面 部

（3）基礎区分

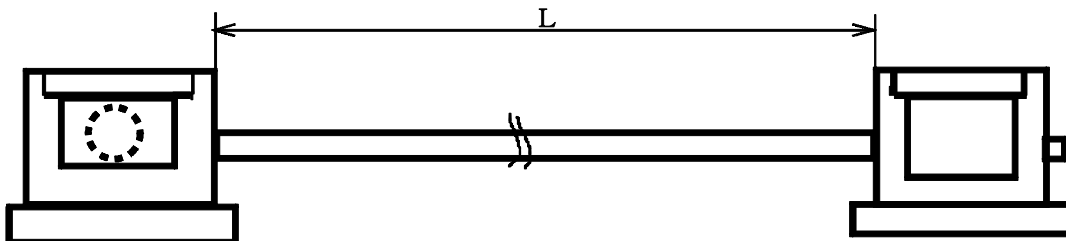
必要性の有無：基礎碎石、均し（基礎）コンクリートについて判定する。

- 数 量：必要に応じて、基礎碎石、均し（基礎）コンクリートの数量を算出する。
- ・基礎碎石は、「第1編（共通編）9. 1 碎石基礎工」により数量を算出する。
 - ・均し（基礎）コンクリートは、「第1編（共通編）4. 1 コンクリート工」により数量を算出する。
 - ・コルゲートパイプ、コルゲートフリュームの場合は、必要に応じて敷砂の数量も算出する。

4. 数量算出方法

数量の算出は、「第1編（共通編）1章基本事項」によるほか下記の方法によるものとする。

- （1）施工延長（L）のとり方は、下図のとおりとする。



- （2）各項目の土工（床掘り・埋戻し）、自由勾配側溝の底部コンクリートの数量は別途算出する。

2.2 防護柵設置工

2.2.1 防護柵工

1. 適用

ガードレール、ガードパイプ、ガードケーブル、ボックスビーム及び横断・転落防止柵の設置工及撤去工に適用する。

2. 数量算出項目

ガードレール、ガードパイプ、ガードケーブル、ボックスビーム及び横断・転落防止柵の延長を区分ごとに算出する。

3. 区分

区分は、規格、設置形式とする。

(1) 数量算出項目及び区分一覧表

項目 \ 区分	規格	設置形式	単位	数量	備考
ガードレール	○	○	m		
ガードパイプ	○	○	m		
ガードケーブル	○	○	m		
ボックスビーム	○	○	m		
横断防止柵	○	○	m		支柱間隔別に算出

(2) 設置形式区分

1) ガードレール、ガードパイプ、ガードケーブル、ボックスビームの設置形式による区分は、下記のとおりとする。

- ① 土中建込用
- ② コンクリート建込用

2) 横断・転落防止柵の設置形式による区分は、下記のとおりとする。

- ① 土中建込用
- ② コンクリート建込用
- ③ プレキャストコンクリートブロック建込用（基礎ブロック質量100kg/個未満）
- ④ プレキャストコンクリートブロック建込用（基礎ブロック質量100kg/個以上）
- ⑤ アンカーボルト固定用

4. 数量算出方法

数量の算出は、「第1編（共通編）1章基本事項」によるほか下記の方法によるものとする。

(1) ガードレール

- ① ガードレールの延長は、袖レールを含む延長とする。
- ② 耐雪型の設置において、ビーム補強金具が必要な場合は別途算出する。

(2) ガードケーブル

ガードケーブルの延長は、端末支柱間とし、中間（端末）支柱の本数も算出する。

(3) 土工、コンクリート基礎、根巻コンクリート及び舗装版の穴あけが必要な場合は別途算出する。

(4) 施工箇所ごとに数量を算出し、項目別に合計延長を算出する。

2.2.2 立入防止柵工

1. 適用

立入防止柵（金網柵）の設置に適用する。

2. 数量算出項目

立入防止柵の延長を区分ごとに算出する。

3. 区分

区分は、規格とする。

(1) 数量算出項目及び区分一覧表

項目 \ 区分	規格	単位	数量	備考
立入り防止柵	○	m		

4. 数量算出方法

数量の算出は、「第1編（共通編）1章基本事項」によるほか下記の方法によるものとする。

(1) 立ち入防止柵の内訳は下記の項目で算出する。

(100m当たり)

項目 \ 区分	規格	単位	数量	備考
基礎ブロック	○	個		
支柱	○	本		
金網（フェンス）	○	m		

(2) 基礎ブロックには、床掘り、埋戻し及び残土量を含め算出する。

2.2.3 車止めポスト設置工

1. 適用

車止めポストの設置工に適用する。

2. 数量算出項目

車止めポストの本数を区分ごとに算出する。

3. 区分

区分は、規格とする。

(1) 数量算出項目及び区分一覧表

項目 \ 区分	規格	単位	数量	備考
車止めポスト	○	本		

4. 数量算出方法

数量の算出は、「第1編（共通編）1章基本事項」によるほか下記の方法によるものとする。

(1) 車止めポストの内訳は下記の項目で算出する。

項目 \ 区分	規格	単位	数量	備考
車止めポスト	○	本		
基礎ブロック	○	個		

2.2.4 防雪柵設置工

1. 適用

防雪柵の設置及び撤去に適用する。

2. 数量算出項目

施工延長を区分ごとに算出する。

3. 区分

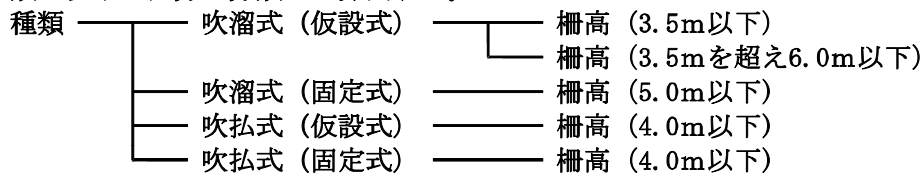
区分は、種類とする。

(1) 数量算出項目及び区分一覧表

項目 \ 区分	種類	単位	数量	備考
防雪柵	○	m		

(2) 種類

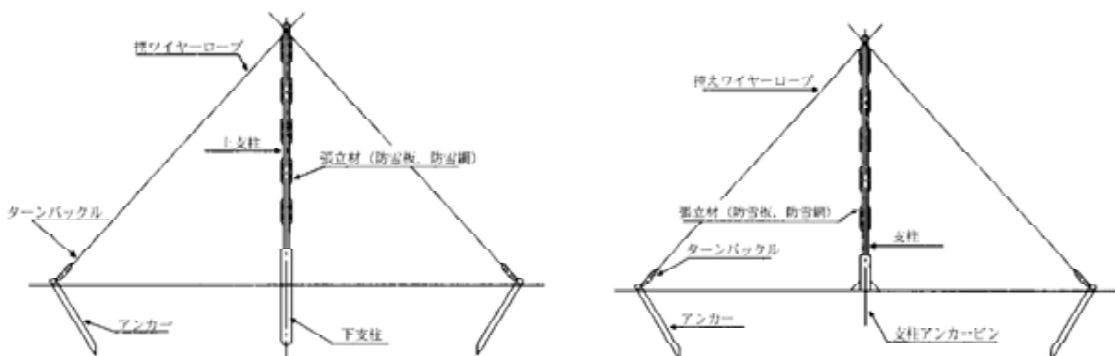
種類は以下の区分に分類して算出する。



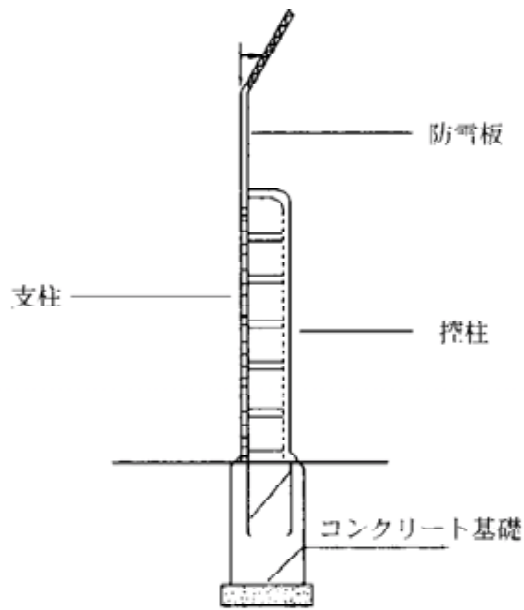
(3) 材料は別途、種類毎に算出する。

4. 参考図 (防雪柵の概念図)

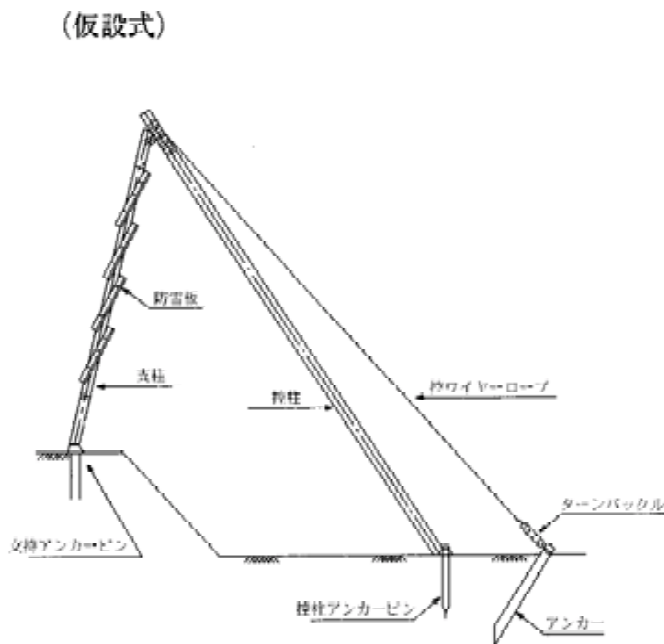
(1) 吹溜式防雪柵 (仮設式)



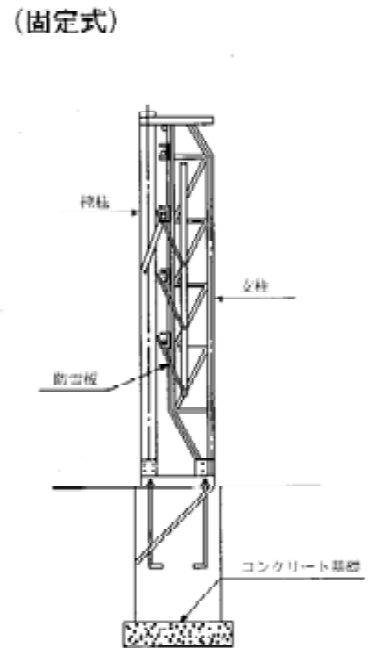
(2) 吹溜式防雪柵 (固定式)



(3) 吹払式防雪柵 (仮設式)



(4) 吹払式防雪柵 (固定式)



2.2.5 雪崩発生予防柵設置工

1. 適用

固定基礎を有する固定柵及び固定アンカーを有しワイヤで柵を吊っている吊柵の雪崩発生予防柵に適用する。

2. 数量算出項目

雪崩発生予防柵の基数，アンカー本数を区分ごとに算出する。

3. 区分

区分は、規格とする。

(1) 数量算出項目及び区分一覧表

項目 \ 区分	規格	単位	数量	備考
雪崩発生予防柵	○	基		
吊柵アンカー	○	本		

4. 数量算出方法

数量の算出は、「第1編（共通編）1章基本事項」によるほか下記の方法によるものとする。

(1) 予防柵

雪崩発生予防柵は以下の区分で算出する。

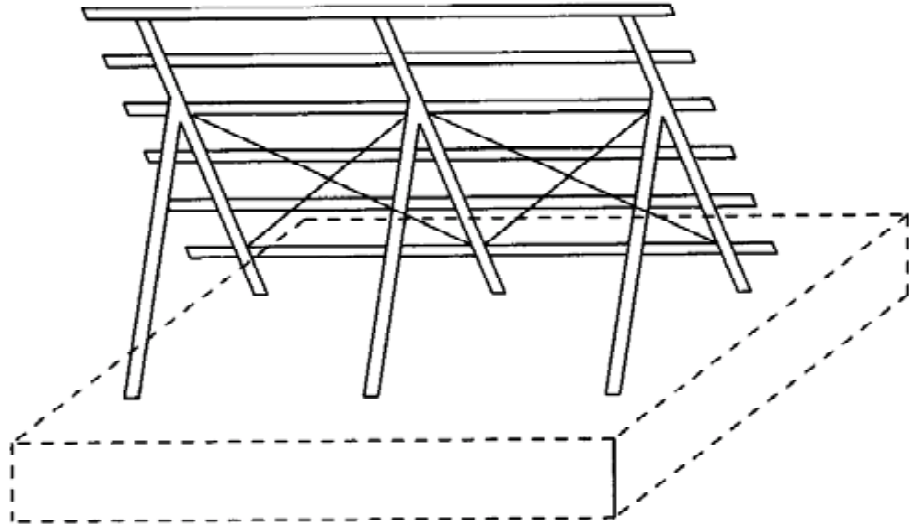
種類	<div style="display: flex; align-items: center;"> <div style="border-bottom: 1px solid black; width: 20px; margin-right: 5px;"></div> 固定柵 </div> <div style="display: flex; align-items: center;"> <div style="border-bottom: 1px solid black; width: 20px; margin-right: 5px;"></div> 吊柵 </div>
吊柵アンカー	<div style="display: flex; align-items: center;"> <div style="border-bottom: 1px solid black; width: 20px; margin-right: 5px;"></div> パイプアンカー φ114.3mm L=2.0~3.0m </div> <div style="display: flex; align-items: center;"> <div style="border-bottom: 1px solid black; width: 20px; margin-right: 5px;"></div> 樹脂アンカー φ32mm L=1.7m </div> <div style="display: flex; align-items: center;"> <div style="border-bottom: 1px solid black; width: 20px; margin-right: 5px;"></div> 樹脂アンカー φ36mm L=1.7m </div>
持上範囲	<div style="display: flex; align-items: center;"> <div style="border-bottom: 1px solid black; width: 20px; margin-right: 5px;"></div> 0m以上1.5m未満 </div> <div style="display: flex; align-items: center;"> <div style="border-bottom: 1px solid black; width: 20px; margin-right: 5px;"></div> 1.5m以上2.0m未満 </div> <div style="display: flex; align-items: center;"> <div style="border-bottom: 1px solid black; width: 20px; margin-right: 5px;"></div> 2.0m以上2.5m未満 </div> <div style="display: flex; align-items: center;"> <div style="border-bottom: 1px solid black; width: 20px; margin-right: 5px;"></div> 2.5m以上4.5m以下 </div>

持上範囲は、トラッククレーンの場合は機械設置地盤からの最大持上げ高さまでの直高とし、簡易ケーブルクレーンの場合は資材仮置面から最大持上げ高さまでの直高とする。

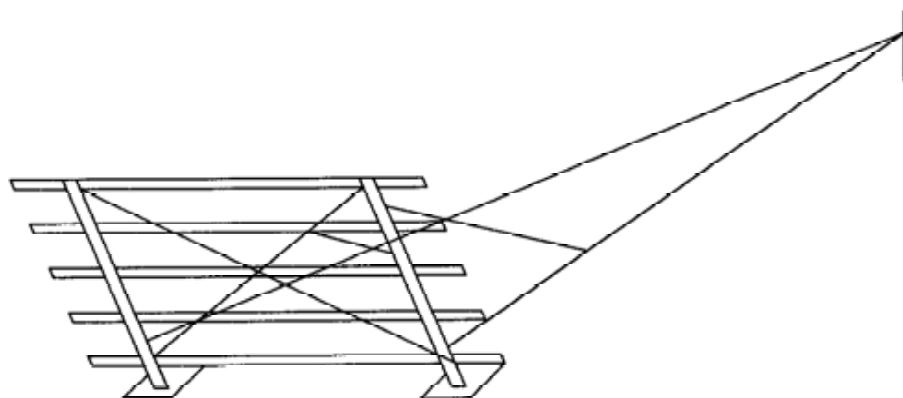
5. 参考図（雪崩発生予防柵設置工の種類）

雪崩発生予防柵の種類は下図のとおりである。

1) 固定柵 — 固定基礎を有する柵



2) 吊柵 — 固定アンカーを有しワイヤ等で柵を吊っているもの



2.2.6 防雪柵現地張出し・収納工

1. 適用

現地収納式防雪柵の現地張出し及び現地収納に適用する。

2. 数量算出項目

施工（張出し、収納）延長を区分ごとに算出する。

3. 区分

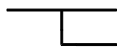
区分は、柵高（m）、支間長（m）及び作業内容とする。

(1) 数量算出項目及び区分一覧表

項目 \ 区分	柵高(m)	支間長(m)	作業内容	単位	数量	備考
防雪柵	○	○	○	m		

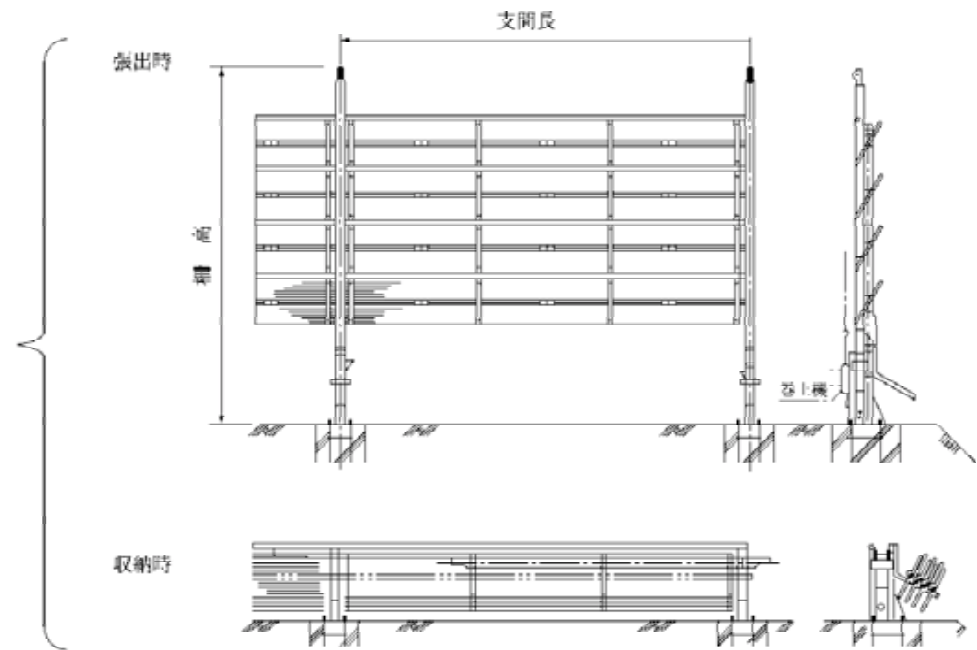
(2) 作業内容

作業内容は以下の区分に分類して算出する。

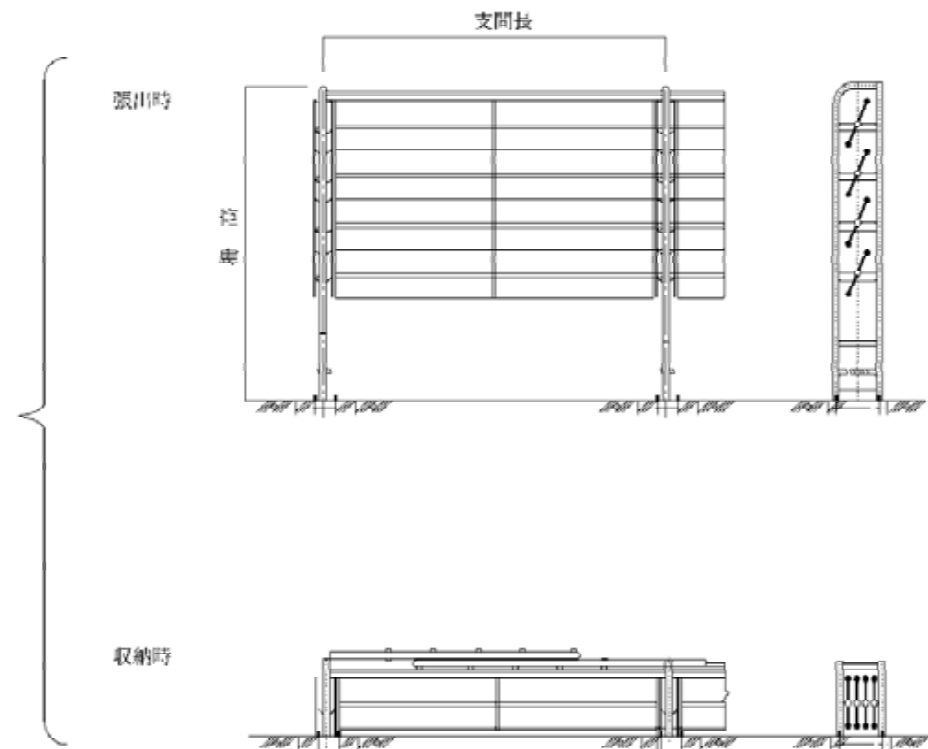
作業内容  現地張出
現地収納

4. 参考図

連動型
防雪板全数を同
時に張出・収納
するタイプ



単動型
防雪板を一枚ご
とに張出・収納
するタイプ



2.3 シェッド設置工

2.3.1 鋼スノーシェッド工

1. 適用

鋼製スノーシェッドの製作及び架設工に適用する。

2. 数量算出項目

鋼製スノーシェッドの製作・架設の質量を区分ごとに算出する。

3. 区分

区分は、材質、規格とする。

(1) 数量算出項目及び区分一覧表

項目 \ 区分	材質	規格	単位	数量	備考
鋼製スノーシェッド	○	○	t		
足場	×	×	m ²		

(注) 規格は、「第2編(道路編) 4章鋼橋上部工 4.1鋼材 4.1.1橋梁本体 3. 区分の規格区分によるものとする。

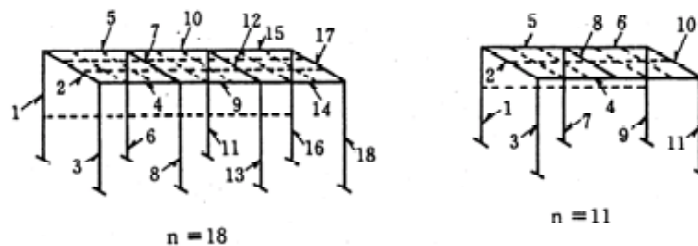
4. 数量算出方法

数量の算出は、「第1編(共通編) 1章基本事項」によるほか下記の方法によるものとする。

- (1) 鋼製スノーシェッドの主体部と屋根部に区分するとともに架設部材数(構造物で自立するために必要な最小部材数)も算出する。
- (2) 架設用足場の面積は、スノーシェッド施工延長×主梁長で算出する。

5. 参考図

構造物で自立するために必要な最小部材数



(注) 破線で示す部材は対象としない。

2.3.2 洞門(プレキャスト製シェッド)工

1. 適用

プレキャストシェッド(逆L型)の架設工事に適用する。

2. 数量算出項目

プレキャスト製シェッドの数量, 洞門工の延長, 足場工の延長, PC鋼材質量, グラウト材注入量, ゴム支承個数を区分ごとに算出する。

3. 区分

区分は、規格及び施工区分とする。

(1) 数量算出項目及び区分一覧表

項目 \ 区分	規格	施工区分	単位	数量	備考
プレキャスト製シェッド	○	×	基		
シェッド架設	×	○	セット		柱と主梁のセットで1組
シェッド足場	×	×	m		
横 締 め	○	×	本		
剛 接	○	×	本		
ゴ ム 支 承	○	×	個		
PCシェッド防水	○	×	m		
緩 衝 材	○	○	m ³		

(2) 施工区分

施工区分は、片側交互交通可能及び全面通行止め可能に区分する。

4. 数量算出方法

数量の算出は、「第1編(共通編)1章基本事項」によるほか下記の方法によるものとする。

(1) 足場はシェッドの実施施工延長とする。

(2) 横締め内訳は下記の項目で算出する。

項目 \ 区分	規格	単位	数量	備考
PC鋼材	○	t		L=○m/本
グラウト	○	m ³		

(3) 剛接の内訳は下記の項目で算出する。

項目 \ 区分	規格	単位	数量	備考
グラウト	○	m ³		
保護モルタル	○	m ³		

(4) グラウト

グラウト注入量は、次表を標準とする。

グラウト注入量 (m³/鋼棒, 又はケーブル100m)

種別	規 格	シース径(mm)	グラウト量	種別	規 格	シース径(mm)	グラウト量
バーシステム	φ 17 (1B17A, 1B17B)	40	0.13	シングル ストラ ンド シ ス テ ム	98kN (10t)型 (1S12.4)	40	0.15
		40	0.11			200kN (20t)型 (1S15.2)	40
	φ 23 (1B23A, 1B23B)	50	0.20		390kN (40t)型 (1S17.8)		40
		40	0.09			50	0.22
	φ 26 (1B26A, 1B26B)	40	0.06		450kN (50t)型 (1S19.3)	40	0.13
		50	0.15			50	0.22
	φ 32 (1B32A, 1B32B)	40	0.06		570kN (60t)型 (1S21.8)	40	0.11
		50	0.15			50	0.21

(注) 1. グラウト材料は、ロスを含んだものである。

2. シース径が上表と異なる場合のグラウト量は、次式により算出するものとする。

$$V = \left(\frac{\pi \cdot D1^2}{4} - \frac{\pi \cdot D2^2}{4} \right) \div 10^6 \times 100 \times (1+K)$$

V : グラウト材料(m³)

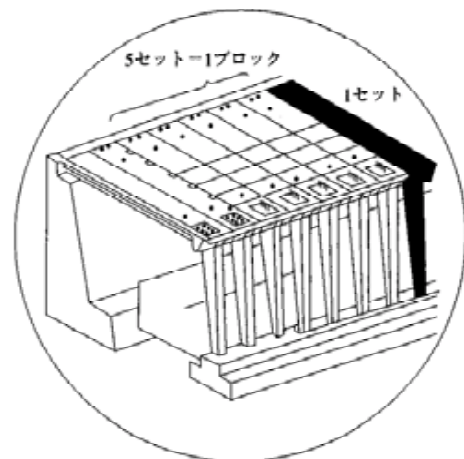
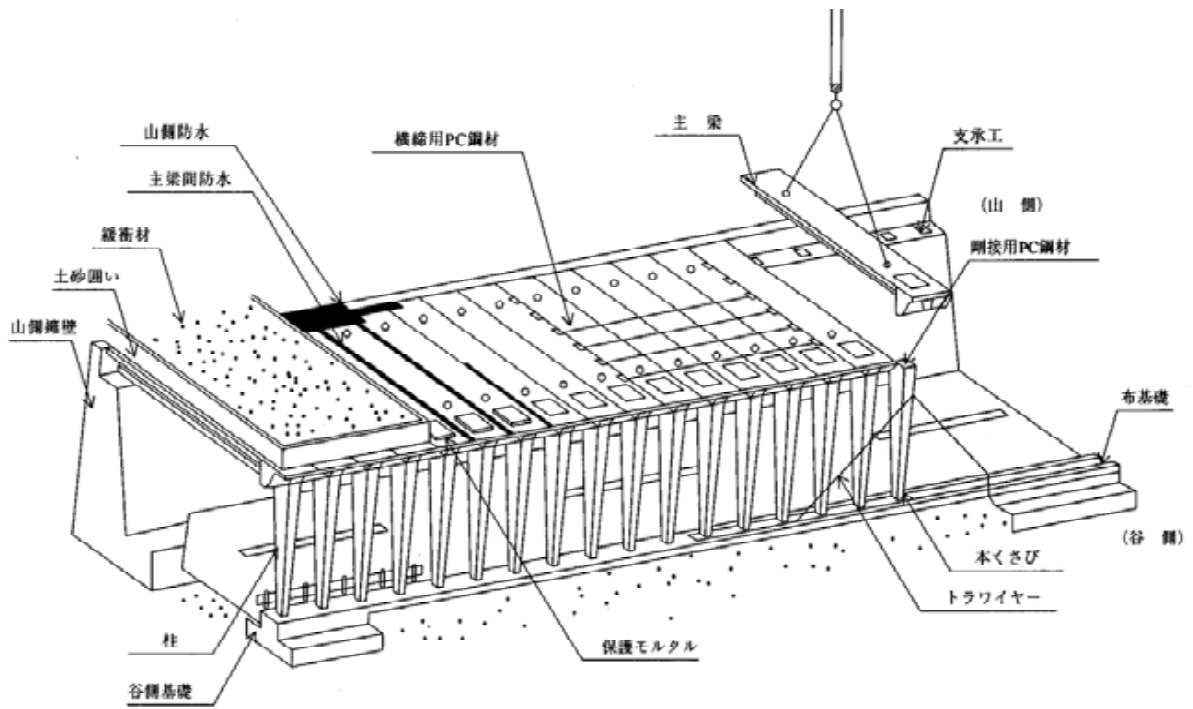
[100m当りで算出し、小数2位止(3位四捨五入)とする]

D1 : シース径(mm)

D2 : 鋼棒及びケーブル径(mm)

K : 補正係数 +0.3

5. 参考図（施工要領図（逆L型））



2.4 落石防止工

2.4.1 落石防止網工

1. 適用

落石防止網（覆式、ポケット式）の設置工及び撤去工に適用する。

2. 数量算出項目

金網・ロープ、アンカー、ポケット支柱等の数量を算出する。

3. 区分

区分は、規格とする。

(1) 数量算出項目一覧表

	項 目	規格・仕様	単位	数 量	備 考
設 置	金網・ロープ	○	m ²		金網線径・亜鉛メッキ規格を明記
	岩盤用アンカー	○	箇所		アンカー径・長さを明記
	羽根付アンカー	○	箇所		アンカー径・長さを明記
	高耐力アンカー	○	箇所		アンカー有効長を明記
	ポケット式支柱	○	箇所		注)3. 支柱高さを明記
	撤 去		m ²		

注) 1. 数量は個々の落石防止網の施工箇所ごとに取りまとめる。なお、直高も明記する。

2. 覆式、ポケット式ごとに取りまとめる。

3. 支柱設置用アンカーは、岩盤用及び土中用に区分して算出する。

4. 数量算出方法

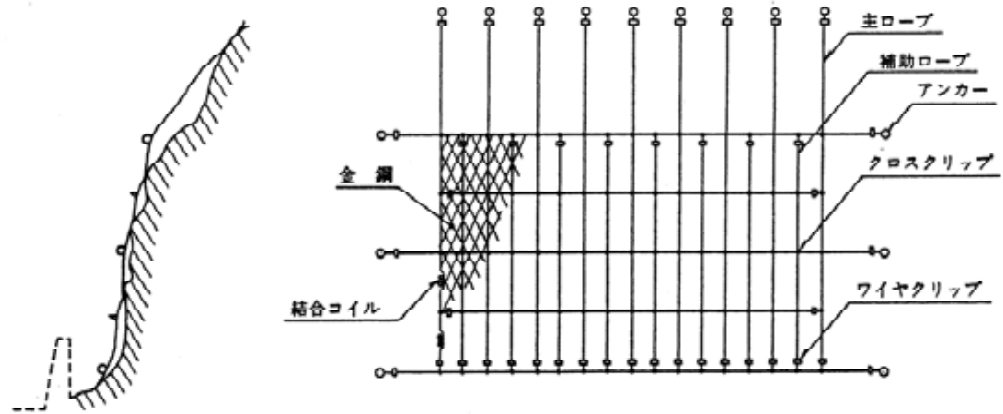
数量の算出は、「第1編（共通編）1章基本事項」によるほか下記の方法によるものとする。

(1) 金網・ロープ

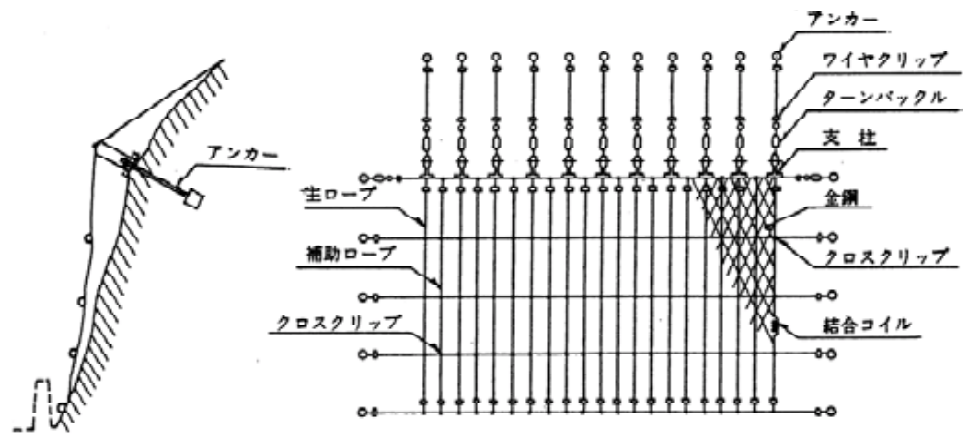
金網・ロープ面積は、材料ロス、継ぎ重ねによる割増を考慮しない金網の設置面積とする。

(2) 落石防止網（ロックネット）概念図

[覆式]



[ポケット式]



2.4.2 落石防止網(繊維網)設置工

1. 適用

落石防止網（繊維網）の設置工に適用する。

2. 数量算出項目

落石防止網の面積を区分ごとに算出する。

3. 区分

区分は、規格とする。

(1) 数量算出項目及び区分一覧表

項目 \ 区分	規格	単位	数量	備考
落石防止網	○	m ²		

2.4.3 落石防護柵工

1. 適用

落石防護柵の設置工及び撤去工に適用する。但し、落雪の抑止効果を目的とする落雪（せり出し）防護柵には適用しない。

2. 数量算出項目

落石防護柵の延長を区分ごとに算出する。

3. 区分

区分は、柵高、支柱間隔・ロープ数、メッキの有無、間隔保持材の有無、規格とする。

(1) 数量算出項目及び区分一覧表

落石防護柵の内訳は下記の項目で算出する。

区分 項目	柵高 (m)	支柱間隔・ ロープ数 メッキの有無	間隔保 持材の 有無	規格	単位	数量	備考
中間支柱	○	/	/	○	本		
端末支柱	○	/	/	○	本		
落石防護柵	○	○	○	○	m		
耐雪型落石防護柵 (上弦材付き)	○	○	/	○	m		
ステーロープ	/	/	/	○	本		岩盤用 アンカーを 含む

- 注) 1. 数量は個々の落石防護柵の施工箇所ごとに取りまとめる。
 2. 数量は、除石開閉口（排土口）を含めた数量を算出する。
 3. 落石防護柵の撤去は、撤去する柵延長を各規格毎に算出し、対象となる鋼材質量を算出すること。
 4. 柵の支柱を曲支柱とする場合は、区分して算出する。

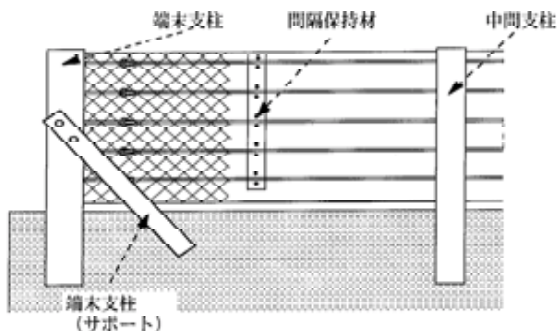
4. 数量算出方法

数量の算出は、「第1編（共通編）1章基本事項」によるほか下記の方法によるものとする。

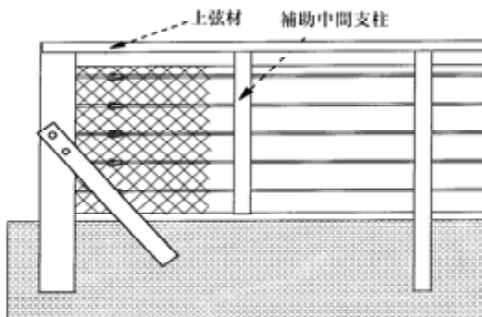
- (1) 支柱の基礎部 「第1編（共通編）4章コンクリート工4.1コンクリート工」による。

(2) 落石防護柵概念図

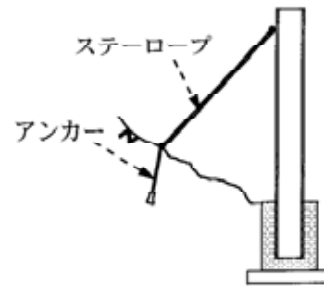
○落石防護柵（間隔保持材付き）



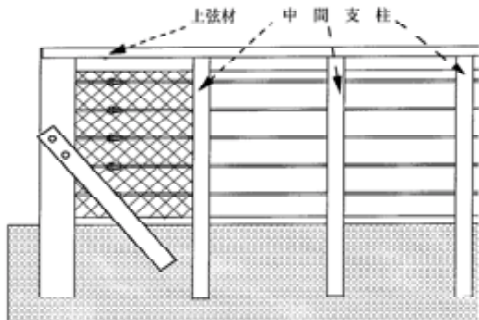
○耐雪型落石防護柵（上弦材付き）3.0m間隔



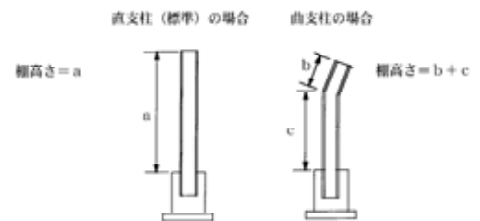
○ステーロープ



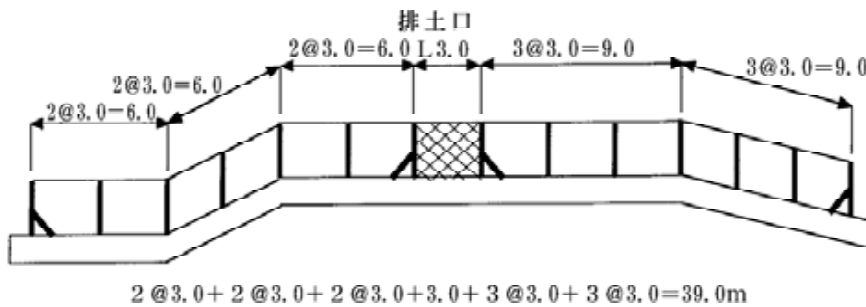
○耐雪型落石防護柵（上弦材付き）2.0m間隔



○落石防護柵 柵高の考え方



○落石防護柵の延長について



2.5 標識工

1. 適用

道路標識の標識柱、標識板、標識基礎の設置工及び撤去工に適用する。

2. 数量算出項目

標識柱、標識板、標識基礎の数量を区分ごとに算出する。

3. 区分

区分は、構造・種類、規格・仕様とする。

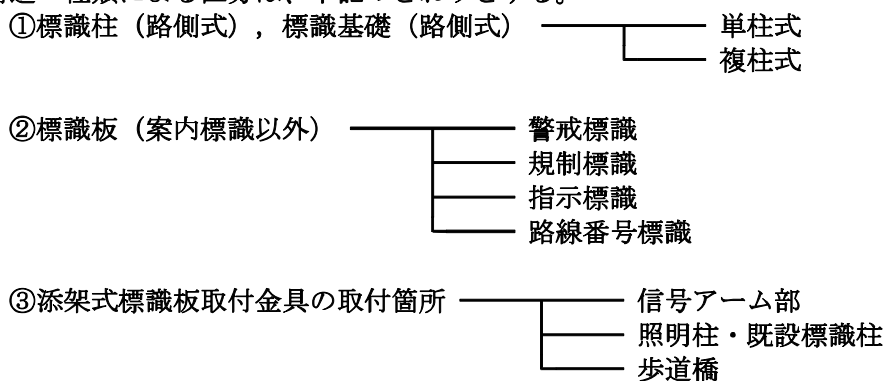
(1) 数量算出項目及び区分一覧表

項目	区分	構造 ・ 種類	規格 ・ 仕様	単位	数量	備考
標識柱	路側式	○	○	基		
	片持式	×	×	基		※1
	門型式	×	○			※1
標識板	案内標識	×	○	枚		※2
	案内標識以外	○	×	枚		
標識基礎	路側式	○	×	基		
	片持式	×	×	基		※3
	門型式	×	×			※3
添架式標識板取付金具		○	×	基		※4

- 注) 1. 備考欄に※1があるものは、標識柱の1基当り質量 (kg/基) も算出すること。
 2. 備考欄に※2があるものは、標識板の1枚当り面積 (m²/基) も算出すること。
 3. 備考欄に※3があるものは、標識基礎の1基当り体積 (m³/基) も算出すること。
 4. 添架式標識板取付金具の単位 (基) は、標識板枚数で算出すること。

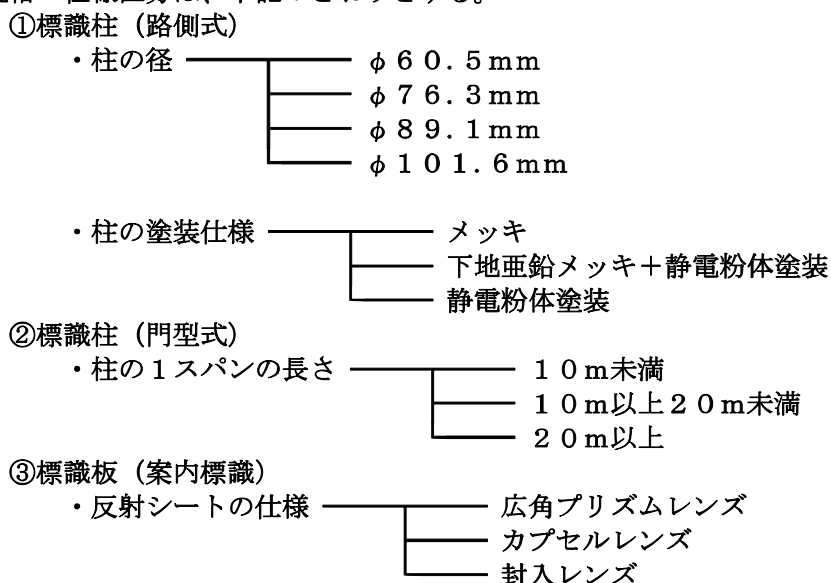
(2) 構造・種類区分

構造・種類による区分は、下記のとおりとする。



(3) 規格・仕様区分

規格・仕様区分は、下記のとおりとする。



4. 数量算出方法

数量の算出は、「第1編（共通編）1章基本事項」によるほか下記の方法によるものとする。

(1) 標識板

- 1) 板の支柱（梁材）への取付ブラケットは、溶接を標準とする。クランプ型ブラケットで取り付ける場合は、必要組数を別途算出する。
- 2) 補助板は、本板と1組で1枚とする。
- 3) 取付材料（ボルト・ナット等）を別途算出する。

(2) 標識基礎

- 1) コンクリート基礎は、床掘り・埋戻し土量（ m^3 ）、コンクリート体積（ m^3 ）等を算出する。なお、門型式における基礎は、左右各々の数量（ m^3 ）を算出する。
- 2) アンカーボルトの数量を別途算出する。

(3) 掘削残土については別途算出する。

2.6 道路付属施設工

2.6.1 区画線工、高視認性区画線工

1. 適用

道路に設置する区画線、道路標示の設置及び消去に適用する。

2. 数量算出項目

区画線の設置延長および消去延長を区分ごとに算出する。

3. 区分

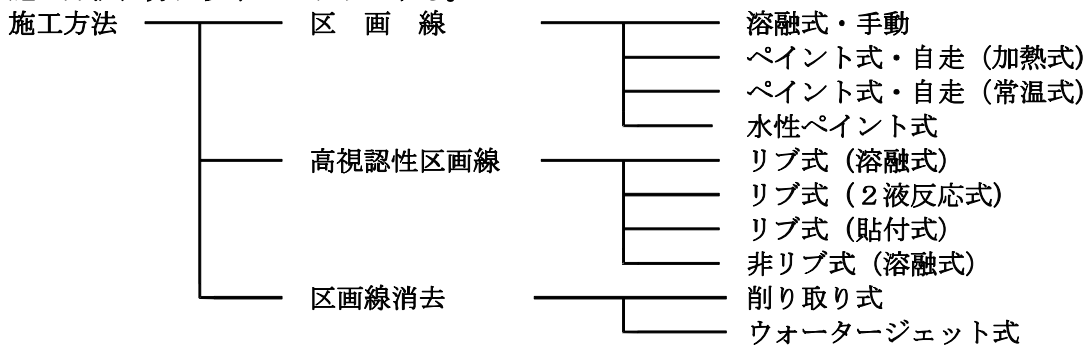
区分は、施工方法、規格・仕様、施工区間、色、厚さとする。

(1) 数量算出項目及び区分一覧表

区分 項目	施工 方法	規格 仕様	施工 区間	色	厚さ	単位	数量	備考
区画線設置	○	○	○	○	○	m		
区画線消去	○	×	○	×	×	m		15cm換算

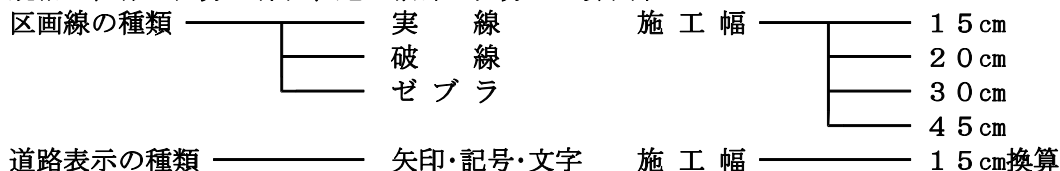
(2) 施工方法区分

施工方法区分は以下のとおりとする。



(3) 規格・仕様区分

規格・仕様の区分は線種、施工幅毎に区分して算出する



注) 1. 矢印・記号・文字は、構成する線幅が10cm未満のものについて、区分して算出する。

2. 区画線の融融式・手動及び高視認性区画線の非リブ式（融融式）の横断線はゼブラを適用する。

(4) 施工区間区分

・区画線設置

施工区間区分は供用区間、未供用区間を区分して算出する。

排水性舗装区間については、上記区分に追加して区分する。

・区画線消去

排水性舗装区間については、区分して算出する。

(5) 色、厚さの区分

色については、白色又は黄色に区分する。

厚さについては、1.5mm又は1.0mmに区分する。

4. 数量算出方法

数量の算出は、「第1編（共通編）1章基本事項」によるほか下記の方法によるものとする。

(1) 区画線設置

実線・破線・ゼブラについては塗布幅毎の延長を、矢印・記号・文字等については、面積・箇所ごとに15cm換算した延長を算出する。ただし、構成する線幅が10cm未満の矢印・記号及び文字については、区分して算出する。

なお、破線については、実際に塗布する延長とする。

(2) 区画線消去

消去面積を15cm換算した延長を算出する。

2.6.2 路側工

1. 適用

歩車道境界ブロック、地先境界ブロック、インターロッキングブロック、平板ブロック（透水性ブロック含む）、視覚障害者誘導用ブロック（点状ブロック、線状ブロック）の設置工及び撤去工に適用する。

2. 数量算出項目

歩車道境界ブロック、地先境界ブロックの延長、及びインターロッキングブロック、平板ブロック及び視覚障害者誘導用ブロックの面積を区分ごとに算出する。

3. 区分

区分は、規格、透水シート施工の有無とする。

(1) 数量算出項目及び区分一覧表

項 目 \ 区 分	規 格	透水シート 施工の有無	単 位	数 量	備 考
歩 車 道 境 界 ブ ロ ッ ク	○	—	m		
地 先 境 界 ブ ロ ッ ク	○	—	m		
イ ン タ ー ロ ッ キ ン グ ブ ロ ッ ク	○	—	m ²		敷材料の厚さと種類を明記
平 板 ブ ロ ッ ク	○	○	m ²		
視 覚 障 害 者 誘 導 用 ブ ロ ッ ク	○	—	m ²		

4. 数量算出方法

数量の算出は、「第1編（共通編）1章基本事項」によるほか下記の方法によるものとする。

- (1) 土工（床掘り・埋戻し）、基礎（砕石・コンクリート等）、舗装版切断等が必要な場合は別途算出する。

2.6.3 境界工

1. 適用

境界杭（河川境界杭を含む）、境界鉋の設置工及び撤去工に適用する。

2. 数量算出項目

境界杭、境界鉋の数量を区分ごとに算出する。

3. 区分

区分は、規格とする。

(1) 数量算出項目及び区分一覧表

項目 \ 区分	規格	単位	数量	備考
境界杭	○	本		
境界鉋	○	枚		

4. 数量算出方法

数量の算出は、「第1編（共通編）1章基本事項」によるほか下記の方法によるものとする。

(1) 境界杭で根巻基礎ありと根巻基礎なしは分けて算出する。

2.6.4 道路付属物工

1. 適用

視線誘導標、距離標、道路鋏、車線分離標の設置工及び撤去工に適用する。

2. 数量算出項目

視線誘導標、距離標、道路鋏、車線分離標の数量を区分ごとに算出する。

3. 区分

区分は、規格、設置形式とする。

(1) 数量算出項目及び区分一覧表

区分 項目	規格	設置 形式	単位	数量	備考
視線誘導標	○	○	本		
距離標	○	○	枚		
道路鋏	○	○	個		
車線分離標	○	○	本		

注) 視線誘導標は、標準型とスノーポール併用型に区分して算出する。

(2) 規格区分

規格による区分は、下記のとおりとする。

1) 視線誘導標〔標準型・スノーポール併用型〕

〈1〉両面・片面の区分

①両面反射

②片面反射

〈2〉反射体の径

①φ100mm以下

②φ300mm

〈3〉支柱径（標準型の反射体径100mm以下のみ）

①φ34mm

②φ60.5mm

③φ89mm

）土中建込用・コンクリート建込用

〈4〉取り付け方式（標準型のみ）

①バンド式

②ボルト式

③かぶせ式

④側壁用

⑤ベースプレート式

）防護柵取付用

）構造物取付用

〈5〉反射体数（スノーポール併用型のみ）

①1個

②2個

2) 距離標

〈1〉 距離標種別

- ① キロ標
- ② 百米標

3) 道路鈺

〈1〉 道路鈺の種類

- ① 大型鈺 (高さ30mmを超え50mm以下)
- ② 小型鈺 (高さ30mm以下)

〈3〉 材質

- ① アルミ製
- ② 樹脂製

〈2〉 両面・片面の区分

- ① 両面反射
- ② 片面反射

〈4〉 設置幅区分

- ① 30cm) 大型鈺
- ② 20cm)
- ③ 15cm) 小型鈺
- ④ 10cm)

※設置幅は、道路上に設置したときの幅であり、材料本体の幅ではない。

4) 車線分離標

〈1〉 高さ

- ① 400mm
- ② 650mm
- ③ 800mm

(3) 設置形式区分

設置形式による区分は、下記のとおりとする。

1) 視線誘導標

- ① 土中建込用
- ② コンクリート建込用 (削孔含む)
- ③ コンクリート建込用 (削孔含まない)
- ④ 防護柵取付用
- ⑤ 構造物取付用

2) 距離標

- ① 土中建込用
- ② コンクリート建込用
- ③ 構造物取付用

3) 道路鈺

- ① 穿孔式
- ② 貼付式

4) 車線分離標

- ① 可変式
- ② 着脱式
- ③ 固定式

4. 数量算出方法

数量の算出は、「第1編 (共通編) 1章基本事項」によるほか下記の方法によるものとする。

(1) 視線誘導標

土中建込用においては、基礎を使用する場合も含めて算出すること。

(2) 距離標

距離標は、基礎 (既製、現場打別) 及び取付用アンカーボルト等の材料を別途算出する。

2.7 しゃ音壁設置工

1. 適用

しゃ音壁支柱製作工及びしゃ音壁設置工に適用する。

2. 数量算出項目

施工延長，しゃ音壁支柱の鋼材質量を区分ごとに算出する。

3. 区分

区分は、規格，材質とする。

(1) 数量算出項目及び区分一覧表

項目 \ 区分	規格	材質	単位	数量	備考
遮音壁設置	○	○	m		
しゃ音壁支柱製作	○	×	t		

(2) 規格・材質区分

しゃ音壁設置は、規格、材質を明記する。

しゃ音壁支柱製作は、鋼材質量を規格（支柱取付部、支柱本体〔直部・曲部〕）ごとに区分して算出する。

4. 数量算出方法

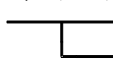
数量の算出は、「第1編（共通編）1章基本事項」によるほか下記の方法によるものとする。

(1) 遮音壁設置の内訳は下記の項目で算出する。

項目 \ 区分	規格	単位	数量	備考
支柱アンカー	○	m		1m当りアンカー使用本数についても算出する。
支柱建込み	○	m		
土留板	○	m ²		100m ² 当り土留板使用枚数についても算出する。
下段パネル	○	m		
しゃ音板	○	m ²		100m ² 当りしゃ音板使用枚数についても算出する。
透光板	○	m ²		100m ² 当り透光板使用枚数についても算出する。
笠木	○	m		
外装板	○	m ²		100m ² 当り外装板使用枚数についても算出する。
落下防止索	○	個		
水切り板	○	m		

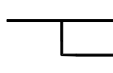
(1) アンカー形式

アンカー形式は以下の区分で算出する。

アンカー形式  A型 (埋設アンカー)
B型 (穿孔アンカー)

(2) 支柱間隔

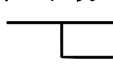
支柱間隔は以下の区分で算出するのを標準とする。

支柱間隔  2 m
4 m

上記によらない場合は、別途支柱間隔ごとに算出する。

(3) 支柱高さ

支柱高さは以下の区分で算出する。

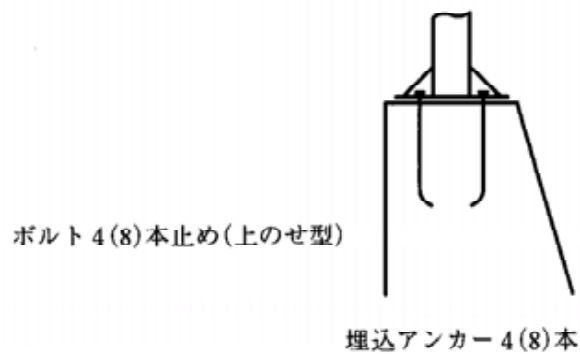
支柱高さ  4 m以下
8 m以下

上記によらない場合は、別途支柱高さごとにも算出する。

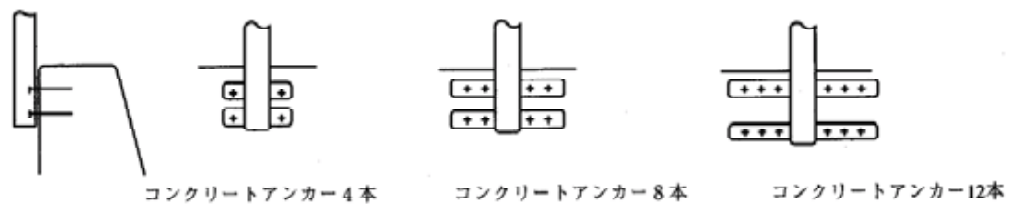
5. 参考図

支柱取付形式区分 (付図)

(1) A型

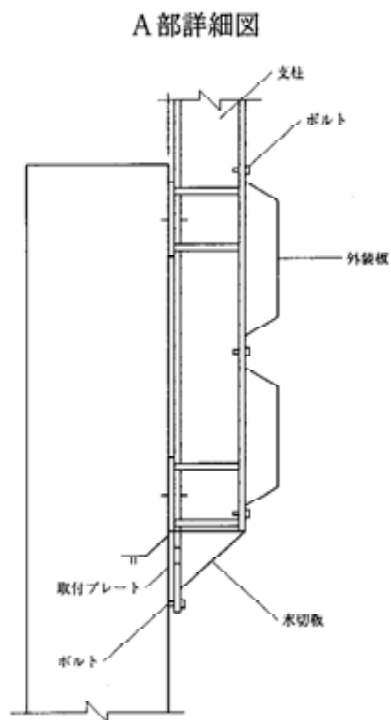
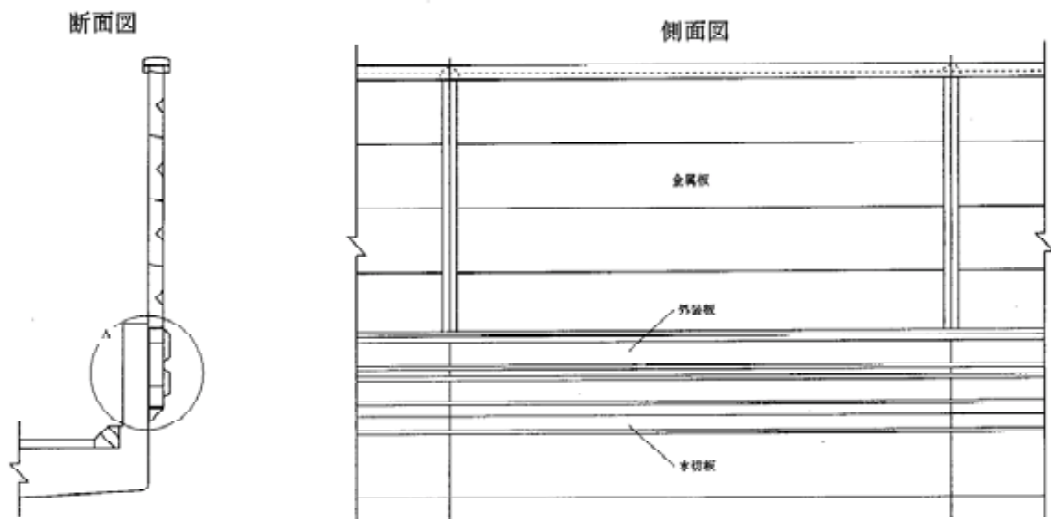


(2) B型



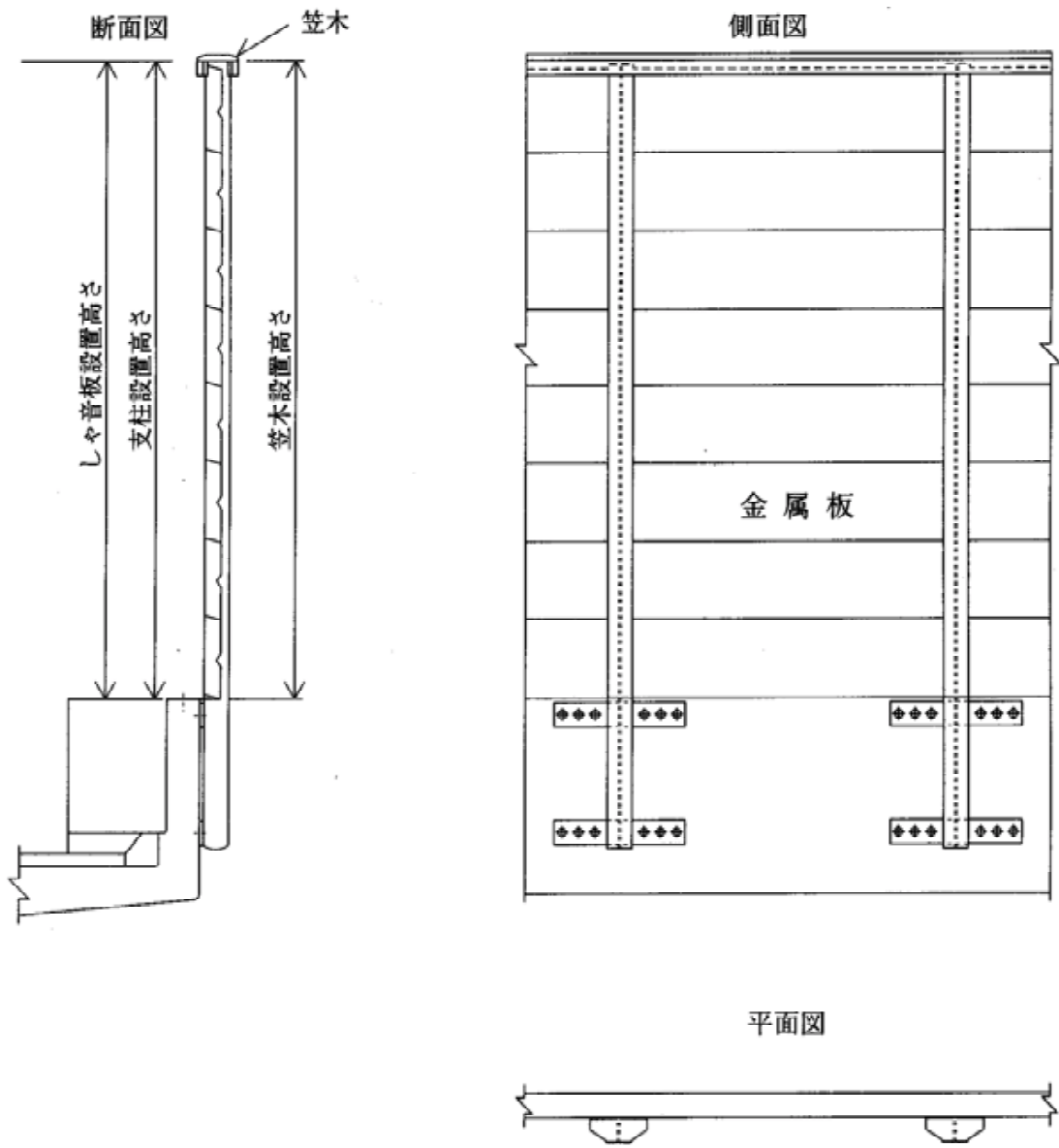
6. 参考資料

①水切り板取付工 概念図

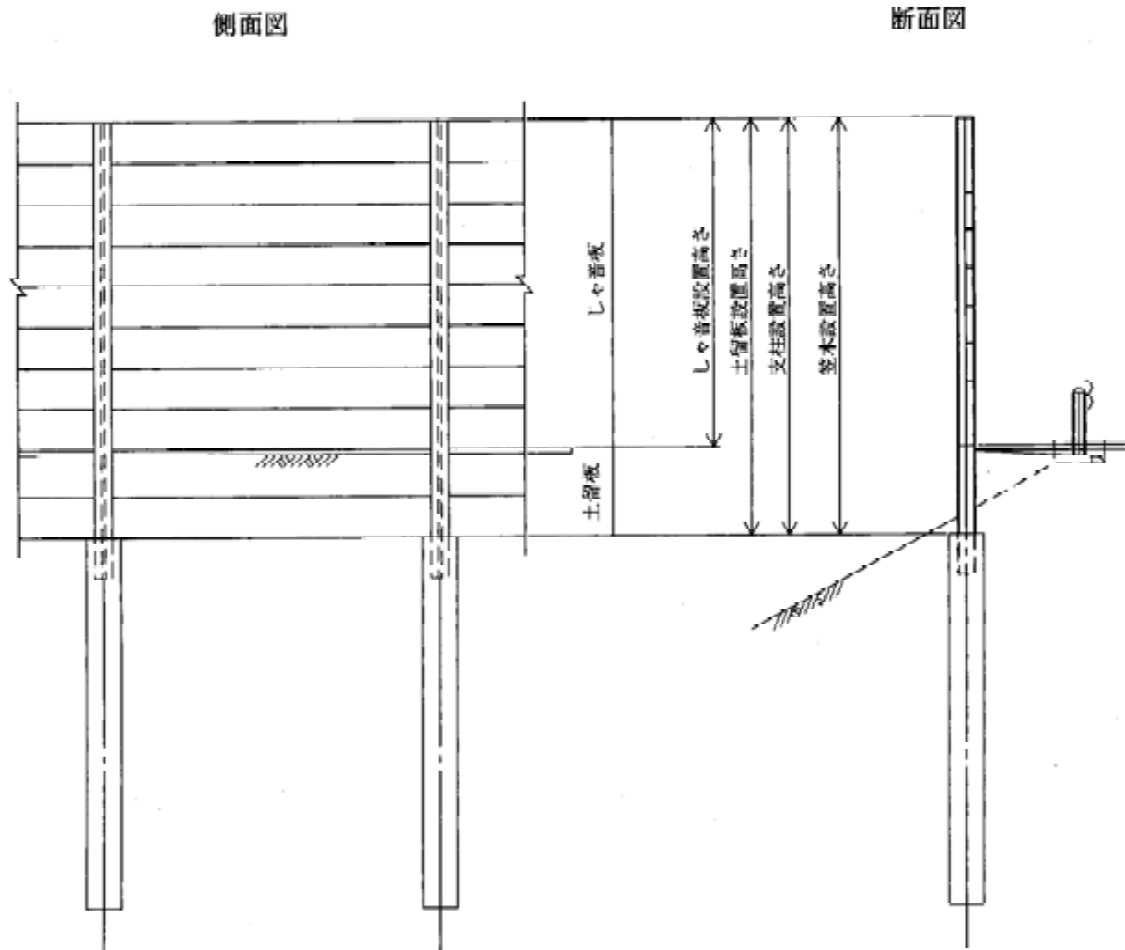


※水切り板の設置高さは、施工基面からとする。

②笠木取付工 概念図



③土留板取付工 概念図



2.8 組立歩道工

1. 適用

プレキャスト床版の支柱式（斜柱を含む）又は片持式組立歩道及び現場打設コンクリート床版の支柱式（斜柱を含む）組立歩道の組立・据付作業に適用する。

2. 数量算出項目

組立歩道の延長をを区分ごとに算出する。

3. 区分

区分は、規格とする。

(1) 数量算出項目及び区分一覧表

項目 \ 区分	規格	単位	数量	備考
組立歩道	○	m		
足場	×	掛m ²		

4. 数量算出方法

数量の算出は、「第1編（共通編）1章基本事項」によるほか下記の方法によるものとする。

(1) 組立歩道

組立歩道は以下の区分で算出する。

形式区分	床版形式	支柱形式	受桁形式	支柱(受桁)間隔	幅員
支柱式	プレキャスト コンクリート製	鋼製		3 m	1.0m
		プレキャストコン クリート製又は鋼 製	鋼製		1.5m
	鋼製		2.0m		
	鋼製		2.5m		
	プレキャストコンクリート製		5 m	2.0m	
片持式 (鋼製受桁形式)	プレキャスト コンクリート製	—	鋼製	3 m	1.0m
					1.5m
					2.0m
片持式	プレキャスト コンクリート製	—	—	—	1.5m
					2.0m
支柱式	現場打	鋼製	鋼製	3 m	1.5m
					2.0m

(2) 足場

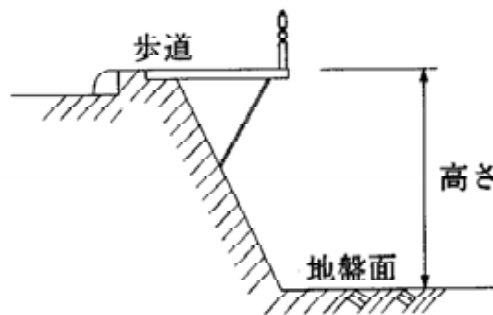
足場は原則として高さ（地盤面より床版までの高さ）が2 m以上の場合に計上する。

足場は、単管傾斜足場を標準とし、「第1編（共通編）第11章仮設工 11. 4 足場工」により算出する。

(3) 支柱等の基礎及び現場打床版のコンクリート打設等は別途、算出する。

5. 参考図

(参考図)



2.9 道路植栽工

2.9.1 道路植栽工

1. 適用

道路の植樹に適用する。

2. 数量算出項目

植樹を区分ごとに算出する。

3. 区分

区分は、樹木の種類、支柱の種類、施工場所とする。

(1) 数量算出項目区分一覧表

項目	区分					
	樹木種類	支柱種類	施工場所	単位	数量	備考
植 樹	○	×	○	本		
支 柱	×	○	○	本・m		
地被類植付	×	×	○	鉢		

- 注) 1. 単位の`本`は樹木1本当たりとし、単位の`m`は、支柱設置延長とする。
 2. 高木とは樹高3m以上、中木とは樹高60cm以上3m未満、低木とは樹高60cm未満とする。また、幹周とは根鉢の上端から高さ1.2mでの幹の周囲長とし幹が枝分かれている場合の幹周は各々の総和の70%とする。

(2) 施工場所区分

植樹を施工場所ごとに区分して算出する。

なお、施工場所の定義は、以下のとおりとする。

- ①供用区間：車両、自転車、歩行者等一般交通の影響を受ける現道上の施工場所で、下記のとおり区分する。

歩 道	歩道又は、車道と歩道の上に設置した植栽地
交 通 島	交差点において車両を導流するための導流島及び歩行者の安全を確保するために設けられた安全島及び植栽地
中央分離帯	交通の分流制御を目的とした中央分離帯等に設けられた植栽地
環境緑地帯	幹線道路の沿道の生活環境を保全するための環境施設帯（駐車帯・道の駅等）に設けられた植栽地

- ②未供用区間：バイパス施工中等で、車両、自転車、歩行者等一般交通の影響を受けない施工場所

(注) 現道上であっても、一般交通の影響をほとんど受けずに作業実施可能な施工場所（通行止区間等）は未供用区間とする。

(3) 樹木の種類区分

項目別の樹木の種類による区分は、以下のとおりとする。

植 樹	低 木	樹高 60 cm未満
	中 木	樹高 60 cm以上 100 cm未満
		樹高 100 cm以上 200 cm未満
		樹高 200 cm以上 300 cm未満
	高 木	幹周 20 cm未満
		幹周 20 cm以上 40 cm未満
		幹周 40 cm以上 60 cm未満
		幹周 60 cm以上 90 cm未満

注) 低木には、株物、一本立を含む。

(4) 支柱の種類区分

項目別の支柱の種類による区分は、以下のとおりとする。

支 柱	中 木	二脚鳥居 添木付 樹高 250 cm以上
		八ツ掛 (竹) 樹高 100 cm以上
		添柱形 (1本形・竹) 樹高 100 cm以上
		布掛 (竹) 樹高 100 cm以上
		生垣形 樹高 100 cm以上
	高 木	二脚鳥居 添木付 幹周 30 cm未満
		二脚鳥居 添木無 幹周 30 cm以上 40 cm未満
		三脚鳥居 幹周 30 cm以上 60 cm未満
		十字鳥居 幹周 30 cm以上
		二脚鳥居組合せ 幹周 50 cm以上
		八ツ掛 幹周 40 cm未満
		八ツ掛 幹周 40 cm以上