

債券内容説明書
令和2年2月7日現在

広島県・広島市折半保証
第18回・第19回
広島高速道路債券



広島高速道路公社

1. 本債券内容説明書（以下「本説明書」という。）において記載する「広島県・広島市折半保証第18回・第19回広島高速道路債券」（以下「本債券」という。）は、地方道路公社法（昭和45年法律第82号。以下「公社法」という。）第27条の2に基づき、広島高速道路公社（以下「当公社」という。）が発行する公募債券です。

2. 本債券は、広島県・広島市（以下「設立団体」という。）が折半して債務保証をしている公募債券です。詳細については本説明書3ページ、6ページ、30ページ及び31ページをご覧ください。

3. 本債券については、金融商品取引法（昭和23年法律第25号）第3条により同法第2章の規定は適用されず、その募集について同法第4条第1項の規定による届出は必要とされません。

本説明書は、当公社の事業、財務の内容等について、公社法第26条に定める財務諸表等を基に、当公社が任意に作成したものであり、金融商品取引法第13条第1項に基づく目論見書ではありません。

また、保証体である広島県及び広島市に関する事項については、本説明書においては開示しておりません。

4. 当公社の財務諸表は、公社法及び地方道路公社法施行規則（昭和45年建設省令第21号。以下「公社法施行規則」という。）、並びに広島高速道路公社会計規程及び同実施細則に基づき作成され、公社法で規定する当公社監事による意見を付した上で、設立団体の長である広島県知事及び広島市長に提出しているものです。

なお、上記の財務諸表は、金融商品取引法第193条の2第1項の規定は適用されないため、かかる規定に基づく公認会計士又は監査法人の監査証明は受けておりません。

本説明書に関するお問い合わせ先
広島県広島市東区温品一丁目8番23号
広島高速道路公社 総務部総務課
電話番号 082-508-6848

目 次

	頁
第一部 証券情報	1
第1 募集要項	2
1 新規発行債券（10年債）	2
2 債券の引受け及び債券に関する事務（10年債）	5
3 新規発行債券（20年債）	6
4 債券の引受け及び債券に関する事務（20年債）	9
5 新規発行による手取金の使途	9
第二部 法人情報	10
第1 法人の概況	11
1 主要な経営指標等の推移	11
2 沿革	13
3 事業の内容	14
4 関係会社の状況	31
5 職員の状況	31
第2 事業の状況	32
1 業績等の概要	32
2 対処すべき課題	39
3 事業等のリスク	40
4 経営上の重要な契約等	42
5 研究開発活動	42
6 財政状態及び経営成績の分析	42
第3 設備の状況	44
1 設備投資等の概要	44
2 主要な設備の状況（事業資産）	44
3 設備の新設、除却等の計画	45
第4 法人の状況	46
1 基本金の推移	46
2 役員の状況	46
3 コーポレート・ガバナンスの状況	48
第5 財務の状況	49
1 財務諸表の作成方法	49
2 財務諸表の提出	49
3 財務諸表等	49
(1) 平成30事業年度	50
① 監事の意見書	50
② 財務諸表	51
(2) 平成29事業年度	54
① 監事の意見書	54
② 財務諸表	55

- (注) 1. 本説明書中の数値は、特に他の記載のない限り、平成31年4月1日現在のものです。
2. 本説明書中の表においては、数値が原則として四捨五入されているため、合計は計数の総和と必ずしも一致しません。
3. 当会社の事業年度は、各年の4月1日に開始し、翌年の3月31日に終了します。本説明書中、「平成30事業年度」とは、平成30年4月1日に開始し平成31年3月31日に終了した事業年度をいい、他の表記もその例に倣います。

第一部 証券情報

第1 募集要項

1 新規発行債券（10年債）

銘 柄	広島県・広島市折半保証 第18回広島高速道路債券	債券の総額	金5,000百万円
記名・無記名の別	—	発行価額の総額	金5,000百万円
各債券の金額	1,000万円	申込期間	令和2年2月7日
発行価格	各債券の金額100円につき 金100円	申込証拠金	各債券の金額100円につき金 100円とし、払込期日に払込 金に振替充当する。申込証拠 金には利息を付けない。
利率	年0.120%	払込期日	令和2年2月25日
利払日	毎年2月25日及び8月25 日	申込取扱場所	別項引受金融商品取引業者の 本店及び国内各支店
償還期限	令和12年2月25日	振替機関	株式会社証券保管振替機構 東京都中央区日本橋茅場町 二丁目1番1号
募集の方法	一般募集		
利息支払の方法	<p>1 利息支払の方法及び期限</p> <p>(1) 本債券の利息は、払込期日の翌日から償還期日までこれを付け、令和2年8月25日を第1回の支払期日としてその日までの分を支払い、その後、毎年2月25日及び8月25日の2回に、各その日までの前半か年分を支払う。</p> <p>(2) 半か年に満たない利息を支払うときは、半か年の日割をもってこれを計算する。</p> <p>(3) 利息を支払うべき日が銀行休業日に当たるときは、その前銀行営業日にこれを繰り上げる。</p> <p>(4) 償還期日後は、利息を付けない。</p> <p>2 利息の支払場所</p> <p>別記「摘要」欄「8元利金の支払」記載のとおり。</p>		
償還の方法	<p>1 償還金額</p> <p>各債券の金額100円につき金100円</p> <p>2 償還の方法及び期限</p> <p>(1) 本債券の元金は、令和12年2月25日にその総額を償還する。</p> <p>(2) 償還すべき日が銀行休業日に当たるときは、その前銀行営業日にこれを繰り上げる。</p> <p>(3) 本債券の買入消却は、法令又は別記「振替機関」欄に定める振替機関の業務規程その他の規則に別途定められる場合を除き、払込期日の翌日以降いつでもこれを行うことができる。</p> <p>3 償還元金の支払場所</p> <p>別記「摘要」欄「8元利金の支払」記載のとおり。</p>		
担 保	本債券には担保は付されておらず、また、本債券のために特に留保されている資産はない。		

保 証	本債券の元金及び利息の支払については、公社法の定めるところにより、設立団体である広島県及び広島市の議会議決（広島県 平成 31 年 3 月 4 日議決、広島市 平成 31 年 3 月 13 日議決）に基づき、設立団体が折半して保証する。
財 務 上 の 特 約	担保提供制限 該当事項なし (本債券は債務保証付であり、財務上の特約は付されていない。)
	その他の条項 該当事項なし
取 得 格 付	該当事項なし
摘 要	<p>1 振替債</p> <p>本債券は、社債、株式等の振替に関する法律（平成 13 年法律第 75 号。以下「社債等振替法」という。）の規定の適用を受け、別記「振替機関」欄に定める振替機関の振替業に係る業務規程等の規則に従って取り扱われるものとする。</p> <p>2 募集の受託会社</p> <p>(1) 本債券に関する募集の受託会社（以下「募集の受託会社」という。）は、株式会社広島銀行とする。</p> <p>(2) 募集の受託会社は、本債券の債権者のために本債券に基づく支払の弁済を受け、又は本債券の債権者の権利の実現を保全するために必要な一切の裁判上又は裁判外の行為をなす権限を有する。</p> <p>(3) 募集の受託会社は、法令、本債券の発行要項並びに当公社及び募集の受託会社との間の令和 2 年 2 月 7 日付広島県・広島市折半保証第 18 回広島高速道路債券募集委託契約に定める事務を行う。</p> <p>(4) 株式会社広島銀行は、本債券に関し、別記「振替機関」欄に定める振替機関の業務規程において定める発行代理人業務及び支払代理人業務を行う。</p> <p>3 公告の方法</p> <p>(1) 当公社は、本債券に関し、本債券の債権者の利害に関係を有する事項であって、募集の受託会社が本債券の債権者にこれを通知する必要があると認める事項がある場合は、これを公告する。</p> <p>(2) 本債券につき公告の必要が生じた場合は、法令に別段の定めがあるものを除き、広島県報及び広島市報にこれを公告する。</p> <p>4 債券原簿の公示</p> <p>当公社は、当公社本社内に債券原簿を備え置き、その営業時間中、一般の閲覧に供する。</p> <p>5 本債券の発行要項の変更</p> <p>(1) 当公社は、募集の受託会社と協議のうえ、本債券の債権者の利害に重大なる関係を有する事項を除き本債券の発行要項を変更することができる。</p> <p>(2) 前号に基づき本債券の発行要項が変更されたときは、当公社はその内容を公告する。ただし、当公社と募集の受託会社が協議のうえ不要と認めた場合はこの限りでない。</p>

摘 要

6 本債券の債権者集会

- (1) 本債券の債権者集会（以下「債権者集会」という。）は、本債券の全部についてその支払の猶予その他本債券の債権者の利害に関する事項について決議をすることができる。
- (2) 債権者集会は、広島市において行う。
- (3) 債権者集会は、当公社又は募集の受託会社がこれを招集するものとし、債権者集会の日の3週間前までに、債権者集会を招集する旨、債権者集会の日時及び場所、債権者集会の目的である事項並びにその他の必要な事項を公告する。
- (4) 本債券の総額（償還済みの額を除き、当公社が有する当該債券の金額の合計額は算入しない。）の10分の1以上に当たる本債券を有する債権者は、債権者集会の目的である事項及び招集の理由を記載した書面を当公社又は募集の受託会社に提出して、債権者集会の招集を請求することができる。
- (5) 本債券の債権者は、債権者集会において、その有する本債券の金額の合計額（償還済みの額を除く。）に応じて、議決権を有する。
- (6) 前号の規定にかかわらず、当公社は、その有する本債券については、議決権を有しない。
- (7) 債権者集会において決議をする事項を可決するには、議決権者の議決権の総額の5分の1以上で、かつ、出席した議決権者の議決権の総額の3分の2以上の議決権を有する者の同意がなければならない。
- (8) 前号の場合においては、以下のいずれかに該当する決議をすることはできないものとし、これらに該当する決議がされた場合、係る決議は効力を有しない。
 - ① 債権者集会の招集の手續又はその決議の方法が法令又は本債券の発行要項の定め違反するとき
 - ② 決議が不正の方法によって成立するに至ったとき
 - ③ 決議が著しく不公正であるとき
 - ④ 決議が本債券の債権者の一般の利益に反するとき
- (9) 本債券の債権者は、代理人によってその議決権を行使することができる。当公社又は募集の受託会社は、その代表者若しくは代理人を債権者集会に出席させ、又は書面により意見を述べるることができる。債権者集会に出席しない本債券の債権者は、募集の受託会社が定めるところに従い、書面によって議決権を行使することができる。
- (10) 債権者集会の決議は、本債券を有するすべての債権者に対してその効力を有するものとし、その執行は募集の受託会社が当たるものとする。
- (11) 本項に定めるほか、債権者集会の手續の細則については、当公社と募集の受託会社が協議してこれを定め公告する。

7 募集の受託会社への事業概況等の通知・報告義務

- (1) 当公社は、毎年、事業の概況、決算の概況等が記載された書類を募集の受託会社に提出する。
- (2) 募集の受託会社は、本債券の債権者の利益保護のために必要と認める場合は、法令又は当公社の内部規則その他の定め反しない範囲において、当公社に対し、業務、財産状況を知るために必要な書類の提出を請求することができる。

8 元利金の支払

本債券の元利金は、社債等振替法及び別記「振替機関」欄に定める振替機関の業務規程その他の規則に従って支払われる。

2 債券の引受け及び債券に関する事務（10年債）

	引受人の氏名又は名称	住 所	引受金額 (百万円)	引受けの 条件
債 券 の 引 受 け	三菱UFJモルガン・スタンレー 証券株式会社	東京都千代田区丸の内 二丁目5番2号	1,800	1 引受人は本債券の全額につき、共同して買取引受を行う。 2 本債券の引受手数料は各債券の金額100円につき金30銭とする。
	みずほ証券株式会社	東京都千代田区大手町 一丁目5番1号	1,600	
	大和証券株式会社	東京都千代田区丸の内 一丁目9番1号	1,600	
	計		5,000	
債 券 に 関 す る 事 務	募集の受託会社の名称	住 所		
	株式会社広島銀行	広島県広島市中区紙屋町一丁目3番8号		

3 新規発行債券（20年債）

銘 柄	広島県・広島市折半保証 第19回広島高速道路債券	債券の総額	金5,000百万円
記名・無記名の別	—	発行価額の総額	金5,000百万円
各債券の金額	1,000万円	申込期間	令和2年2月7日
発行価格	各債券の金額100円につき 金100円	申込証拠金	各債券の金額100円につき金 100円とし、払込期日に払込 金に振替充当する。申込証拠 金には利息を付けない。
利率	年0.320%	払込期日	令和2年2月25日
利払日	毎年2月25日及び8月25 日	申込取扱場所	別項引受金融商品取引業者の 本店及び国内各支店
償還期限	令和22年2月24日	振替機関	株式会社証券保管振替機構 東京都中央区日本橋茅場町 二丁目1番1号
募集の方法	一般募集		
利息支払の方法	<p>1 利息支払の方法及び期限</p> <p>(1)本債券の利息は、払込期日の翌日から償還期日までこれを付け、令和2年8月25日を第1回の支払期日としてその日までの分を支払い、その後、毎年2月25日及び8月25日の2回に、各その日までの前半か年分を支払う。</p> <p>(2)半か年に満たない利息を支払うときは、半か年の日割をもってこれを計算する。</p> <p>(3)利息を支払うべき日が銀行休業日に当たるときは、その前銀行営業日にこれを繰り上げる。</p> <p>(4)償還期日後は、利息を付けない。</p> <p>2 利息の支払場所</p> <p>別記「摘要」欄「8元利金の支払」記載のとおり。</p>		
償還の方法	<p>1 償還金額</p> <p>各債券の金額100円につき金100円</p> <p>2 償還の方法及び期限</p> <p>(1)本債券の元金は、令和22年2月24日にその総額を償還する。</p> <p>(2)償還すべき日が銀行休業日に当たるときは、その前銀行営業日にこれを繰り上げる。</p> <p>(3)本債券の買入消却は、法令又は別記「振替機関」欄に定める振替機関の業務規程その他の規則に別途定められる場合を除き、払込期日の翌日以降いつでもこれを行うことができる。</p> <p>3 償還元金の支払場所</p> <p>別記「摘要」欄「8元利金の支払」記載のとおり。</p>		
担 保	本債券には担保は付されておらず、また、本債券のために特に留保されている資産はない。		
保 証	本債券の元金及び利息の支払については、公社法の定めるところにより、設立団体である広島県及び広島市の議会議決（広島県 平成31年3月4日議決、広島市 平成31年3月13日議決）に基づき、設立団体が折半して保証する。		

財務上の特約	担保提供制限	該当事項なし (本債券は債務保証付であり、財務上の特約は付されていない。)
	その他の条項	該当事項なし
取得格付		該当事項なし
摘 要	<p>1 振替債</p> <p>本債券は、社債、株式等の振替に関する法律（平成13年法律第75号。以下「社債等振替法」という。）の規定の適用を受け、別記「振替機関」欄に定める振替機関の振替業に係る業務規程等の規則に従って取り扱われるものとする。</p> <p>2 募集の受託会社</p> <p>(1) 本債券に関する募集の受託会社（以下「募集の受託会社」という。）は、株式会社広島銀行とする。</p> <p>(2) 募集の受託会社は、本債券の債権者のために本債券に基づく支払の弁済を受け、又は本債券の債権者の権利の実現を保全するために必要な一切の裁判上又は裁判外の行為をなす権限を有する。</p> <p>(3) 募集の受託会社は、法令、本債券の発行要項並びに当公社及び募集の受託会社との間の令和2年2月7日付広島県・広島市折半保証第19回広島高速道路債券募集委託契約に定める事務を行う。</p> <p>(4) 株式会社広島銀行は、本債券に関し、別記「振替機関」欄に定める振替機関の業務規程において定める発行代理人業務及び支払代理人業務を行う。</p> <p>3 公告の方法</p> <p>(1) 当公社は、本債券に関し、本債券の債権者の利害に関係を有する事項であって、募集の受託会社が本債券の債権者にこれを通知する必要があると認める事項がある場合は、これを公告する。</p> <p>(2) 本債券につき公告の必要が生じた場合は、法令に別段の定めがあるものを除き、広島県報及び広島市報にこれを公告する。</p> <p>4 債券原簿の公示</p> <p>当公社は、当公社本社内に債券原簿を備え置き、その営業時間中、一般の閲覧に供する。</p> <p>5 本債券の発行要項の変更</p> <p>(1) 当公社は、募集の受託会社と協議のうえ、本債券の債権者の利害に重大なる関係を有する事項を除き本債券の発行要項を変更することができる。</p> <p>(2) 前号に基づき本債券の発行要項が変更されたときは、当公社はその内容を公告する。ただし、当公社と募集の受託会社が協議のうえ不要と認めた場合はこの限りでない。</p>	

摘 要

6 本債券の債権者集会

- (1) 本債券の債権者集会（以下「債権者集会」という。）は、本債券の全部についてその支払の猶予その他本債券の債権者の利害に関する事項について決議をすることができる。
- (2) 債権者集会は、広島市において行う。
- (3) 債権者集会は、当公社又は募集の受託会社がこれを招集するものとし、債権者集会の日の3週間前までに、債権者集会を招集する旨、債権者集会の日時及び場所、債権者集会の目的である事項並びにその他の必要な事項を公告する。
- (4) 本債券の総額（償還済みの額を除き、当公社が有する当該債券の金額の合計額は算入しない。）の10分の1以上に当たる本債券を有する債権者は、債権者集会の目的である事項及び招集の理由を記載した書面を当公社又は募集の受託会社に提出して、債権者集会の招集を請求することができる。
- (5) 本債券の債権者は、債権者集会において、その有する本債券の金額の合計額（償還済みの額を除く。）に応じて、議決権を有する。
- (6) 前号の規定にかかわらず、当公社は、その有する本債券については、議決権を有しない。
- (7) 債権者集会において決議をする事項を可決するには、議決権者の議決権の総額の5分の1以上で、かつ、出席した議決権者の議決権の総額の3分の2以上の議決権を有する者の同意がなければならない。
- (8) 前号の場合においては、以下のいずれかに該当する決議をすることはできないものとし、これらに該当する決議がされた場合、係る決議は効力を有しない。
 - ① 債権者集会の招集の手續又はその決議の方法が法令又は本債券の発行要項の定め違反するとき
 - ② 決議が不正の方法によって成立するに至ったとき
 - ③ 決議が著しく不公正であるとき
 - ④ 決議が本債券の債権者の一般の利益に反するとき
- (9) 本債券の債権者は、代理人によってその議決権を行使することができる。当公社又は募集の受託会社は、その代表者若しくは代理人を債権者集会に出席させ、又は書面により意見を述べるができる。債権者集会に出席しない本債券の債権者は、募集の受託会社が定めるところに従い、書面によって議決権を行使することができる。
- (10) 債権者集会の決議は、本債券を有するすべての債権者に対してその効力を有するものとし、その執行は募集の受託会社が当たるものとする。
- (11) 本項に定めるほか、債権者集会の手續の細則については、当公社と募集の受託会社が協議してこれを定め公告する。

7 募集の受託会社への事業概況等の通知・報告義務

- (1) 当公社は、毎年、事業の概況、決算の概況等が記載された書類を募集の受託会社に提出する。
- (2) 募集の受託会社は、本債券の債権者の利益保護のために必要と認める場合は、法令又は当公社の内部規則その他の定め反しない範囲において、当公社に対し、業務、財産状況を知るために必要な書類の提出を請求することができる。

8 元利金の支払

本債券の元利金は、社債等振替法及び別記「振替機関」欄に定める振替機関の業務規程その他の規則に従って支払われる。

4 債券の引受け及び債券に関する事務（20年債）

債券の引受け	引受人の氏名又は名称	住 所	引受金額 (百万円)	引受けの 条件
	三菱UFJモルガン・スタンレー 証券株式会社	東京都千代田区丸の内 二丁目5番2号	1,800	1 引受人は本債券の全額につき、共同して買取引受を行う。 2 本債券の引受手数料は各債券の金額100円につき金40銭とする。
	みずほ証券株式会社	東京都千代田区大手町 一丁目5番1号	1,600	
	大和証券株式会社	東京都千代田区丸の内 一丁目9番1号	1,600	
計			5,000	
債券に関する事務	募集の受託会社の名称	住 所		
	株式会社広島銀行	広島県広島市中区紙屋町一丁目3番8号		

5 新規発行による手取金の使途

(1) 新規発行による手取金の額

払込金額の総額	発行諸費用の概算額	差引手取概算額
10,000,000 千円	40,525 千円	9,959,475 千円

(注) 上記金額は、第18回広島高速道路債券及び第19回広島高速道路債券の合計額です。

(2) 手取金の使途

上記の差引手取概算額9,959,475千円は、その全額を令和2年3月末までに公社法第21条第1項及び広島高速道路公社定款（以下「定款」という。）第13条第1項に定める道路の新設（1,573,500千円）及び借換資金（8,385,975千円）の支出に充当する予定です。

第二部 法人情報

第1 法人の概況

1 主要な経営指標等の推移

(単位:百万円)

決算年度	平成26 事業年度	平成27 事業年度	平成28 事業年度	平成29 事業年度	平成30 事業年度
経常収益	10,784	11,664	13,010	13,040	12,900
道路料金収入	10,279	10,996	11,453	11,957	12,199
道路管理費	2,963	3,011	3,155	3,304	3,807
償還準備金繰入 *1	4,904	5,566	5,983	6,403	6,084
償還準備積立金繰入 *2	9	46	164	14	42
支払利息 *3	2,069	1,975	1,870	1,778	1,565
有利子負債残高 *4	171,043	174,651	178,996	181,027	182,901
償還準備金 *5	31,799	37,364	43,348	49,751	55,835
償還準備積立金 *6	11,609	11,655	11,820	11,834	11,875
基本金 *7	78,955	79,455	80,430	82,030	82,807
純資産額 *8	79,089	79,589	80,564	82,164	82,942
総資産額 *9	372,073	375,072	379,726	386,833	390,438
職員数 *10	64人	63人	64人	64人	65人

※1 当会社には議決権を所有する子会社及び関連会社がないため、連結財務諸表は作成していません。

※2 消費税は税込方式によっています。

◇主要な経営指標等の説明

- *1 償還準備金繰入＝毎期の道路事業に係る収入と金利を含む費用の差（収支差）
- *2 償還準備積立金繰入＝毎期の有料道路建設事業に係る消費税の還付金
- *3 支払利息＝債券利息＋借入金利息（地方公共団体借入金、地方公共団体金融機構借入金、市中銀行等借入金）
- *4 有利子負債残高＝道路債券＋地方公共団体借入金＋地方公共団体金融機構借入金＋市中銀行等借入金
- *5 償還準備金＝償還準備金繰入の累計
- *6 償還準備積立金＝償還準備積立金繰入の累計
- *7 基本金＝地方公共団体（設立団体）の出資金
- *8 純資産額＝基本金＋剰余金
- *9 総資産額＝流動資産＋固定資産＋繰延資産＝資産合計
- *10 職員数＝各事業年度4月1日現在の定員（役員を除く。）

[参考] 広島高速道路事業における主要な経営指標等の推移

(単位:百万円)

決算年度	平成26 事業年度	平成27 事業年度	平成28 事業年度	平成29 事業年度	平成30 事業年度
営業中道路に係る収益 A *11	10,427	11,067	11,518	12,034	12,200
営業中道路に係る費用 B *12	5,523	5,501	5,535	5,631	6,116
償還準備金繰入 A-B	4,904	5,566	5,983	6,403	6,084
収支率 B/A *13	53.0%	49.7%	48.1%	46.8%	50.1%
道路資産 C *14	304,279	304,279	304,279	304,279	304,279
償還準備金 D	31,799	37,364	43,348	49,751	55,835
償還準備積立金 E	11,609	11,655	11,820	11,834	11,875
要償還額 C-D-E *15	260,871	255,260	249,111	242,695	236,569
償還率 (D+E)/C *16	14.3%	16.1%	18.1%	20.2%	22.3%

◇広島高速道路事業における主要な経営指標等の説明

*11 営業中道路に係る収益＝道路料金収入＋E T Cマイレージ還元負担金収入＋E T Cマイレージ引当金戻入＋業務雑収入＋道路部門の業務外収益

*12 営業中道路に係る費用＝道路管理費＋E T Cマイレージ還元負担金＋E T Cマイレージ引当金繰入＋一般管理費（一般管理費、退職給付費用、賞与引当金繰入額、減価償却費）＋業務外費用

*13 収支率（％）＝（営業中道路に係る費用／営業中道路に係る収益）×100

*14 道路資産＝営業中道路投資額

*15 要償還額＝道路資産－償還準備金－償還準備積立金

*16 償還率（％）＝（（償還準備金＋償還準備積立金）／道路資産）×100

2 沿革

(1) 設立までの経緯

広島都市圏における幹線道路網計画については、平成4年8月、広島周辺幹線道路網整備連絡協議会（構成：建設省中国地方建設局、広島県、広島市、日本道路公団）において、「高速性・定時性機能の強化」を図る観点から、自動車専用道路等の計画を明確にした幹線道路整備の基本的な考え方が取りまとめられました。

平成6年12月にはこの計画に盛り込まれている広島都市圏の自動車専用道路網のすべてが地域高規格道路に指定されました。

その後、これらの自動車専用道路網整備の進め方について、中国地方建設局、広島県、広島市において種々調査・検討が重ねられ、平成8年4月、中国地方建設局長、広島県知事、広島市長の間において、広島都市圏の自動車専用道路網の整備促進を図るため、「指定都市高速道路」の導入を積極的に進めることが合意されました。

これを受けて、平成9年度予算要望において指定都市高速道路の事業化を要望し、自治大臣の出資承認、建設大臣の設立認可を得て、平成9年6月3日、当社が設立されました。

(2) 当公社設立以降

年 月	事 項
平成 9 年 6 月	広島高速道路公社の設立
平成 9 年 9 月	安芸府中道路（高速1号線）の都市計画の決定
平成 9 年 10 月	広島高速道路（4路線）の整備計画及び工事実施計画の許可（建設大臣） 高速1号線（馬木～間所間）4.2kmの供用（一般有料道路安芸府中道路から 高速1号線へ移行（広島県道路公社から道路取得））
平成 11 年 3 月	東部線（高速5号線）の都市計画の決定 安芸府中道路の都市計画の変更
平成 11 年 12 月	府中仁保道路（高速2号線）の都市計画の変更
平成 12 年 3 月	広島西風新都線（高速4号線）の都市計画の変更
平成 12 年 9 月	高速3号線（仁保～宇品間）2.6kmを供用 広島高速道路の整備計画の第1回変更（高速5号線の追加）許可（建設大臣） ※工事実施計画の変更を含む。
平成 13 年 3 月	東部線の都市計画の変更 府中仁保道路の都市計画の変更
平成 13 年 7 月	府中仁保道路の都市計画の変更
平成 13 年 10 月	高速4号線（中広～沼田間）4.9kmを供用
平成 18 年 2 月	広島高速道路の整備計画の第2回変更（事業費の変更及び工期の見直し）許可 （国土交通大臣）※工事実施計画の変更を含む。
平成 18 年 10 月	高速1号線延伸区間（広島東～馬木間）2.3kmを供用 高速1号線都市高速広島東料金所 ETC（自動料金収受システム）運用開始
平成 18 年 12 月	安芸府中道路の都市計画の変更
平成 19 年 7 月	広島南道路（高速3号線）の都市計画の変更
平成 20 年 4 月	全料金所でETCの運用を開始
平成 22 年 4 月	高速2号線（温品～仁保間）5.9km、高速3号線（宇品～吉島間）2.2kmを供用 全料金所で無線通行によるETC運用開始 新たな料金制度（対距離料金制）・割引制度の導入
平成 26 年 3 月	広島高速道路の整備計画の第3回変更（事業費の変更及び工期の見直し）許可 （国土交通大臣）※工事実施計画の変更を含む。 高速3号線（吉島～観音間）2.9kmを供用
平成 28 年 12 月	広島高速道路の整備計画の第4回変更（事業費の変更及び工期の見直し）許可 （国土交通大臣）※工事実施計画の変更を含む。
令和 2 年 1 月	広島高速道路の整備計画の第5回変更（事業費の変更及び工期の見直し）許可 （国土交通大臣）※工事実施計画の変更を含む。

3 事業の内容

(1) 当社の概要

- ① 目的 当社は、広島市の区域及びその周辺の地域において、その通行又は利用について、料金を徴収することができる指定都市高速道路の新設、改築、維持、修繕その他の管理を総合的かつ効率的に行うこと等により、この地域の地方的な幹線道路の整備を促進して、交通の円滑化を図り、もって住民の福祉の増進と産業経済の発展に寄与することを目的としています。
- ② 設立団体 広島県、広島市
- ③ 基本財産 82,807 百万円（設立団体が 2 分の 1 ずつ出資）
（基本金）
- ④ 業務の範囲 当社は、公社法及び定款により、次の業務を行います。
 - ア 有料の指定都市高速道路の新設、改築、維持、修繕、災害復旧その他の管理
 - イ 国や地方公共団体等の委託に基づき行う指定都市高速道路の管理と密接な関連のある道路の管理、又は委託に基づき行う道路の用に供する土地の造成を主たる目的とする土地区画整理事業
 - ウ 上記アの指定都市高速道路の円滑な交通を確保するために必要な休憩所その他地方道路公社法施行令（昭和 45 年政令第 202 号。以下「公社法施行令」という。）第 4 条で定める施設の建設及び管理
 - エ 上記に掲げる業務に附帯する業務
 - オ 上記に掲げる業務の遂行に支障のない範囲内で、国や地方公共団体等の委託に基づき行う道路に関する調査、測量、設計、試験及び研究
 - カ 広島県知事の認可を受けて行う上記アの指定都市高速道路の新設又は改築と一体として建設することが適当であると認められる事務所、店舗、倉庫その他公社法施行令第 5 条に定める施設（以下「事務所等」という。）の建設及び管理
 - キ 広島県知事の認可を受けて、委託に基づき行う上記アの指定都市高速道路の新設又は改築と一体として建設することが適当であると認められる事務所等の建設及び管理
 - ク 上記カ及び上記キに掲げる業務に附帯する業務

(2) 国及び広島県、広島市との関係

① 公社法に基づく主な認可、承認等

ア 設立の認可（公社法第 8 条、第 9 条）

道路公社を設立しようとする地方公共団体は、議会の議決を経て、かつ、定款及び業務方法書を作成して国土交通大臣の認可を受けなければならないこととなっています。

当社は、平成 9 年 3 月に広島県議会及び広島市議会の議決を経て、同年 5 月 30 日に建設大臣（当時）の設立認可を受け、同年 6 月 3 日に設立されました。

イ 定款及び業務方法書の変更（公社法第 5 条、第 22 条）

当社の定款又は業務方法書を変更するときは、国土交通大臣の認可を受けなければならないこととなっています。

なお、定款変更が、基本計画の変更、業務の範囲の変更又は基本財産の額の増加であるときは、設立団体があらかじめ議会の議決を経なければならないこととされています。

ウ 役員任命（公社法第 13 条）

当社の理事長及び監事は、設立団体の長が任命することとされています。

当社の副理事長及び理事は、理事長が設立団体の長の認可を受けて任命することとされています。

エ 予算、事業計画及び資金計画（公社法第 24 条）

当社の毎事業年度の予算、事業計画及び資金計画は、当該事業年度の開始前に設立団体の長の承認を受けることとされています。

オ 財務諸表等の提出（公社法第 26 条）

当社は、毎事業年度、財務諸表（財産目録、貸借対照表及び損益計算書）を作成し、決算完了後 2 か月以内に設立団体の長に提出することとされています。

なお、広島県知事及び広島市長は、地方自治法（昭和 22 年法律第 67 号。以下「地方自治法」という。）第 243 条の 3 第 2 項に基づき、当社の経営状況を説明する書類を作成し、これを議会に提出することとされています。

カ 報告及び検査（公社法第 38 条）

国土交通大臣又は設立団体の長は、当社の業務及び資産の状況に関する報告を求め、又はその職員に検査させることができます。

キ 監督命令（公社法第 39 条）

国土交通大臣又は設立団体の長は、当社の業務に関し、監督上必要な命令をすることができます。

ク 監督権限（公社法施行令第 8 条）

上記公社法第 38 条又は第 39 条の規定による権限は、設立団体の長が行うものとされており、国土交通大臣については、特に必要があると認めるときは、これらの権限を行うことができるとされています。

② 道路整備特別措置法（昭和 31 年法律第 7 号。以下「特措法」という。）に基づく主な許可等

ア 整備計画（特措法第 12 条、第 16 条）

当社が指定都市高速道路を新設又は改築しようとするときは、整備計画を記載した申請書を国土交通大臣に提出し、国土交通大臣の許可を受けなければならないこととされており、これを変更しようとするときも同様とされています。

なお、許可を受けようとするときは、あらかじめ、道路管理者（広島県及び広島市。以下「道路管理者」という。）の同意を得なければならないこととされており、道路管理者が同意をしようとするときは、あらかじめ議会の議決を経なければならないこととされています。

イ 料金及び料金徴収期間（特措法第 13 条、第 16 条）

当社が新設又は改築した指定都市高速道路について料金を徴収しようとするときは、国土交通大臣の認可を受けなければならないこととされており、これを変更しようとするときも同様とされています。

なお、認可を受けようとするときは、あらかじめ、道路管理者の同意を得なければならないこととされています。

③ 広島県及び広島市による監査

ア 広島県及び広島市の監査委員による監査

当社は、地方自治法第 199 条第 7 項後段及び地方自治法施行令（昭和 22 年政令第 16 号。以下「自治法施行令」という。）第 140 条の 7 第 1 項に基づき、広島県及び広島市の監査委員による監査の対象となっております。

直近では、平成 31 年 2 月に平成 30 事業年度の監査実施日までにおける財政的援助に係る出納その他の事務の執行を対象とした広島市監査委員による監査を受け、固定資産台帳の記入誤り等について指摘を受け、適切に措置しました。

イ 広島県及び広島市の包括外部監査人による監査

当社は、地方自治法第 252 条の 37 に基づき、広島県及び広島市の包括外部監査人による監査の対象となっています。

〔参考〕当公社に関連する法律の概要について

○都市計画法（昭和 43 年法律第 100 号）

都市の健全な発展と秩序ある整備を図り、もって国土の均衡ある発展と公共の福祉の増進に寄与するため、都市計画の内容及びその決定手続、都市計画制限、都市計画事業その他都市計画に関し必要な事項を定める法律です。当公社は、本法に基づく都市計画において定められた指定都市高速道路の新設、改築、維持、修繕その他の管理を行うことができます。

○地方道路公社法（昭和 45 年法律第 82 号）

地方道路公社の設立目的等を定めるとともに、出資、組織、業務範囲、財務会計、国・地方公共団体等の監督等について規定しています。

○道路整備特別措置法（昭和 31 年法律第 7 号）

道路の整備を促進し、交通の利便を増進するため、その通行又は利用について料金を徴収することができる道路の新設、改築、維持、修繕その他の管理を行う場合の特別の措置を定める法律です。

当公社が新設、改築等を行うことができる広島高速道路も本法に基づくものです。

○地方自治法（昭和 22 年法律第 67 号）

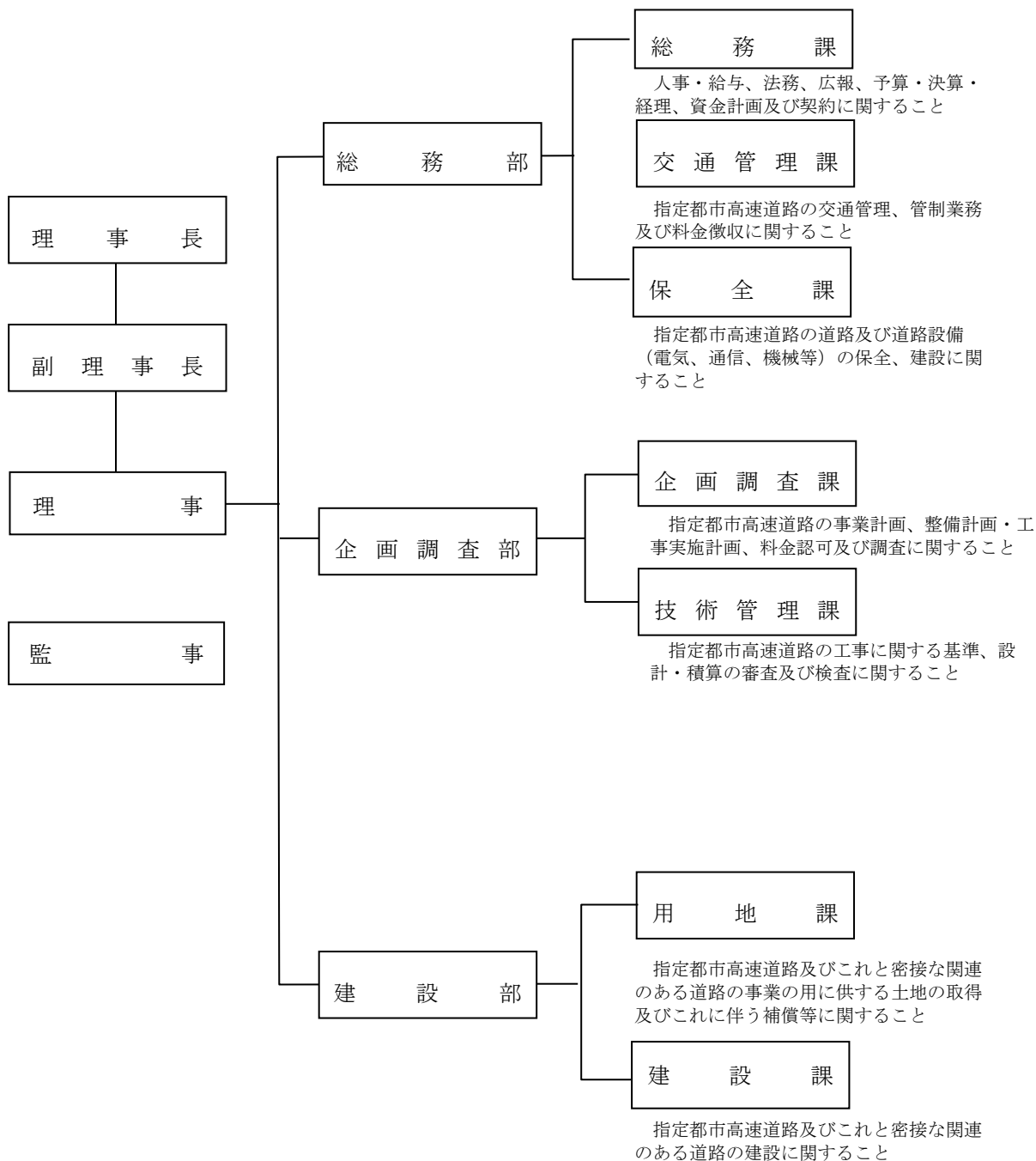
地方自治法第 199 条第 7 項後段及び同法施行令第 140 条の 7 第 1 項では、地方公共団体の監査委員は、必要があると認めるとき又は地方公共団体の長の要求があるときは、当該地方公共団体が出資金の 4 分の 1 以上を出資している法人を監査できると規定しており、当公社はこの法人に該当します。

地方自治法第 252 条の 37 では、包括外部監査人は、必要があると認めるときは、前段同様当該地方公共団体が出資金の 4 分の 1 以上を出資している法人を監査できると規定しており、当公社は、この法人に該当します。

(3) 当社の組織

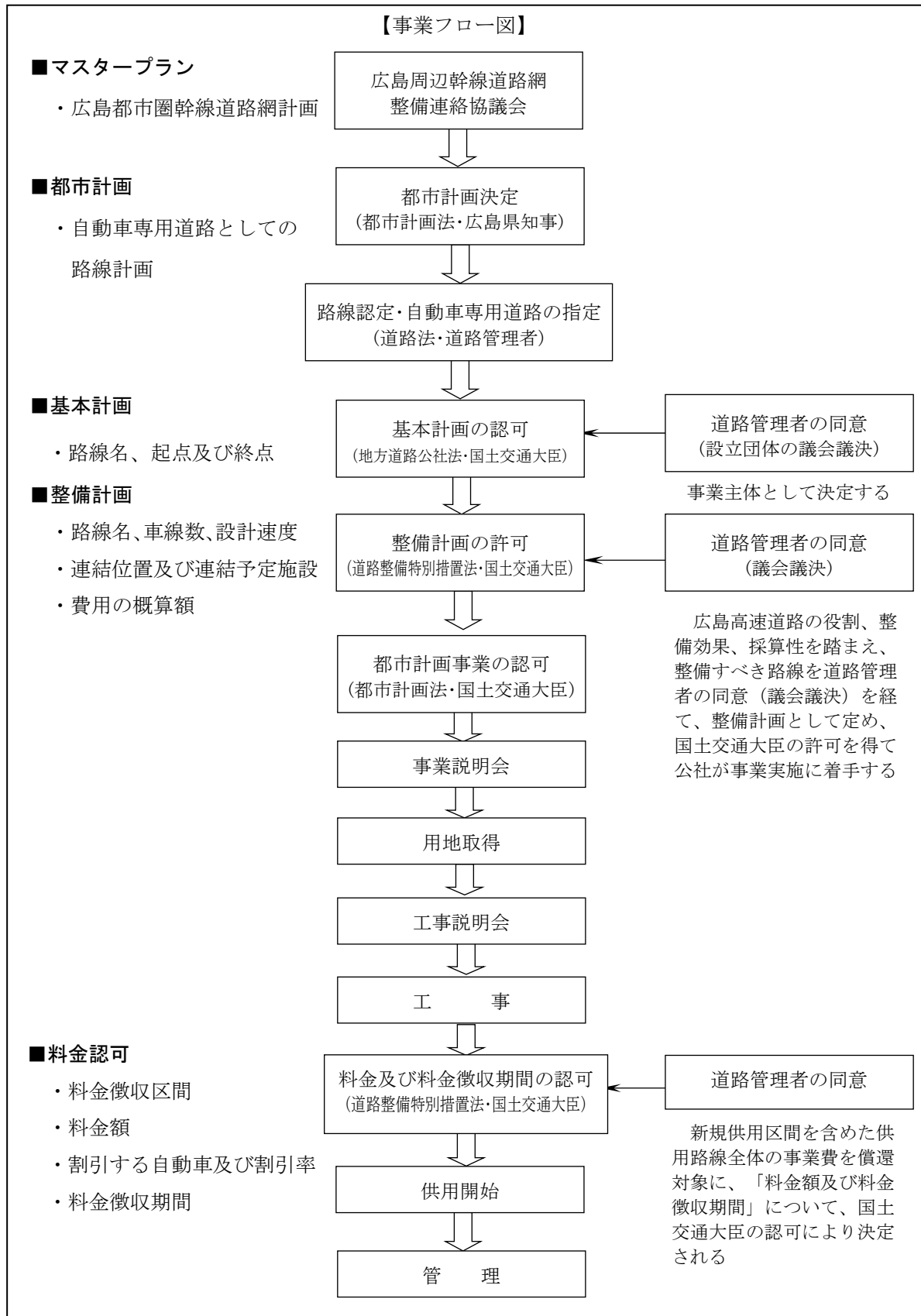
当社における組織体制は、以下のとおりです。

(令和2年2月7日現在)



(4) 事業の流れ

広島高速道路の計画決定から供用開始、管理までの主な事業の流れは、以下のとおりです。



(5) 当社の事業の概要

当社が現在行っている主な業務は、広島高速道路の新設、改築、維持、修繕その他の管理です。

① 事業計画

ア 基本計画

広島高速道路の基本計画は、平成9年5月に定款に定められ、平成12年6月に第1回目の変更を行い、現在、次のとおりとなっています。

基本計画			(参考)
路線名 (道路法上の名称)	管理の区間		都市計画法上の 名称
	起点	終点	
広島高速1号線 (県道広島東インター線)	広島市 東区福田町	広島市 東区温品二丁目	安芸府中道路
広島高速2号線 (県道府中仁保線)	広島市 東区温品町	広島市 南区仁保沖町	府中仁保道路
広島高速3号線 (市道広島南道路)	広島市 南区仁保沖町	広島市 西区商工センター 一丁目	広島南道路
広島高速4号線 (市道西1区広島西風新都線) (市道西3区広島西風新都線) (市道安佐南4区広島西風新都線) (市道安佐南4区518号線) (市道佐伯1区380号線)	広島市 西区中広町一丁目	広島市 佐伯区五日市町石内	広島西風新都線
広島高速5号線 (県道温品二葉の里線)	広島市 東区温品町	広島市 東区二葉の里三丁目	東部線

広島高速道路は、基本計画路線の安芸府中道路、府中仁保道路、広島南道路、広島西風新都線、東部線（安芸府中道路～広島駅北口間）の5路線と、今後、都市計画決定等の計画熟度の高まりに応じて段階的に整備に取り組むこととしている東部線（広島駅北口～広島西風新都線間）、南北線（仮称）、草津沼田道路の計7路線で構成されています。

これら7路線は、平成4年8月に策定された広島都市圏の自動車専用道路網計画に位置づけられており、都市内の環状型道路と放射道路で構成され、主に都市内交通を処理する機能を有する路線です。

現在の基本計画路線は、広島市周辺に整備あるいは計画されている国土開発幹線自動車道等と接続する計画です。

- 広島高速1号線 山陽自動車道 広島東IC
- 広島高速2号線 広島呉道路、一般国道2号東広島バイパス（広島南道路を介して）
- 広島高速3号線 東方面 広島呉道路、一般国道2号東広島バイパス（広島南道路を介して）
西方面 広島岩国道路（広島南道路を介して）
- 広島高速4号線 山陽自動車道 五日市IC
- 広島高速5号線 山陽自動車道 広島東IC（広島高速1号線を介して）

広島高速道路図



案内名称 路線番号・都市計画道路法上の名称を道路標識などにより表示・提供を行っています。

路線番号	路線名	都市計画道路法上の名称	区 間	延 長 (km)
1	高速1号線	安芸府中道路	都市高速広島東～温品JCT	6.5
2	高速2号線	府中仁保道路	温品JCT～仁保JCT	5.9
3	高速3号線	広島南道路	仁保JCT～都市高速観音	7.7
4	高速4号線	広島西風新都線	中広～沼田	4.9
5	高速5号線	東部線	温品JCT～広島駅北口	4.0 (事業中)
				合計 29.0

イ 整備計画

広島高速道路の整備計画は、広島高速1号線から5号線の5路線 延長29.0kmを、総事業費約4,310億円で、令和6事業年度末までに建設することとしています。

手続の流れにつきましては、本説明書の18ページ「(4)事業の流れ」もあわせてご参照ください。

路 線 名	区 間	工 期	延長※ (km)	事業費 (億円)
広島高速 1号線 (安芸府中道路)	県道 広島東インター線	広島市東区福田町～ 東区温品二丁目	H9～H21 (H9, H18 供用)	(6.5) 6.5
広島高速 2号線 (府中仁保道路)	県道 府中仁保線	広島市東区温品町～ 南区仁保沖町	H11～H25 (H22 供用)	(5.9) 5.9
広島高速 3号線 (広島南道路)	市道 広島南道路	広島市南区仁保沖町～ 西区観音新町四丁目	H9～H25 (H11, H22, H25 供用)	(7.7) 7.7
広島高速 4号線 (広島西風新都線)	市道 広島西風新都線	広島市西区中広町一丁 目～安佐南区大塚東町	H9～H21 (H13 供用)	(4.9) 4.9
広島高速 5号線 (東部線)	県道 温品二葉の里線	広島市東区温品町～ 東区二葉の里三丁目	H12～R6	4.0
計			(25.0) 29.0	約4,310

※延長の()は、供用延長で内書きです。

整備計画における広島高速道路の構造規格は以下のとおりです。

路 線 名	広島高速1号線、2号線、4号線、5号線	広島高速3号線
車 線 数	4車線※	
道 路 の 区 分	道路構造令第2種第2級	道路構造令第2種第1級
設 計 速 度	60km/h	80km/h
一 車 線 の 幅 員	3.25m	3.50m

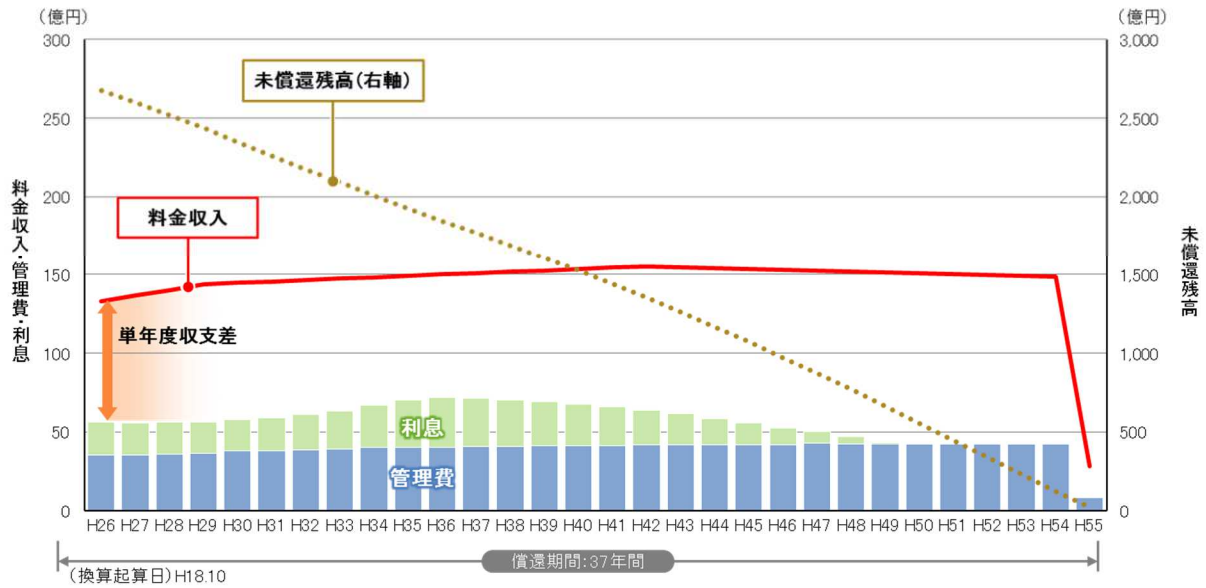
※ 広島高速2号線及び広島高速3号線の一部の区間並びに広島高速5号線については、暫定的に2車線の完成をもって供用を開始し、交通量の増加に応じ、残りの2車線を完成するものとしています。

ウ 収支計画

料金認可（平成 26 年 3 月）における収支計画のイメージ図は、次のとおりとなっています。

広島高速道路の償還計画

■ 供用延長：25.0km ■ 事業費：3,050億円 ■ 償還完了：平成55年度



※ 料金認可（平成 26 年 3 月）の値を使用し、現在供用中の路線である、広島高速 1 号線、2 号線、3 号線、4 号線の料金収入や建設・管理に要する収入・費用にもとづく償還計画をイメージとして作成しています。換算起算日（全路線の平均的開通日・平成 18 年 10 月）から 36 年 8 か月で償還が完了する計画です。

現在建設中の広島高速 5 号線が供用開始された場合には、新たな償還計画に基づいたイメージ図に変更される予定です。

② 管理の概要

ア 供用区間

広島高速道路の供用区間は、広島高速1号線の都市高速広島東ICから温品JCTまでの区間約6.5km、広島高速2号線の温品JCTから仁保JCTまでの区間約5.9km、広島高速3号線の仁保JCTから都市高速観音までの区間約7.7km、広島高速4号線の中広から大塚東町までの区間約4.9kmの計約25.0kmです。

広島高速1号線	区間	広島市東区福田町から広島市東区温品二丁目まで	
	構造基準	道路構造令第2種第2級	
	道路規模	供用延長	約6.5km
		車線数	往復分離4車線
		幅員	一車線幅員 3.25m
供用開始日	平成9年10月1日（広島市東区馬木町から広島市東区温品二丁目まで） 平成18年10月16日（広島市東区福田町から広島市東区馬木町まで）		
広島高速2号線	区間	広島市東区温品町から広島市南区仁保沖町まで	
	構造基準	道路構造令第2種第2級	
	道路規模	供用延長	約5.9km
		車線数	往復分離4車線（※往復分離2車線）
		幅員	一車線幅員 3.25m
供用開始日	平成22年4月26日		
	※ 広島市南区東雲三丁目から広島市南区仁保四丁目までの区間は2車線の完成をもって供用を開始し、交通量の増加に応じ残りの2車線を完成するものとしている。		
広島高速3号線	区間	広島市南区仁保沖町から広島市西区観音新町四丁目まで	
	構造基準	道路構造令第2種第1級	
	道路規模	供用延長	約7.7km
		車線数	往復分離4車線（※往復分離2車線）
		幅員	一車線幅員 3.25m又は3.50m
供用開始日	平成12年3月19日（広島市南区仁保沖町から広島市南区宇品海岸三丁目まで） 平成22年4月26日（広島市南区宇品海岸三丁目から広島市中区光南四丁目まで） 平成26年3月23日（広島市中区光南四丁目から広島市西区観音新町四丁目まで）		
	※ 広島市南区宇品海岸三丁目から広島市西区観音新町四丁目までの区間は2車線の完成をもって供用を開始し、交通量の増加に応じ残りの2車線を完成するものとしている。また、この区間の一車線幅員は、3.25mとしている。		
広島高速4号線	区間	広島市西区中広町一丁目から広島市安佐南区大塚東町まで	
	構造基準	道路構造令第2種第2級	
	道路規模	供用延長	約4.9km
		車線数	往復分離4車線
幅員		一車線幅員 3.25m	
供用開始日	平成13年10月2日		

通行条件	速度制限	本線部分	60km/h	
		ランプ部分	40km/h・50km/h・60km/h	
	車両制限	車両制限令第3条による。ただし、特別に許可を受けた車両は除く。		
		重量	総重量	25 t
			軸重	10 t
		寸法	幅	2.5m
			高さ	4.1m
長さ	12.0m			

③ 都市高速道路の特性

都市高速道路は自動車のための専用道路で、信号や交差点がなく定速で走りやすい構造になっていることから、一般道路と比べてより少ない車線数で大量の交通を流すことができます。したがって、土地の制約が大きく、かつ大量の自動車交通が発生する都市圏では、大変有用な道路といえます。

また、定速走行が可能なことから、一般道路に比べ、燃費効率の向上、大気汚染物質排出量の低減、効果的な騒音対策が可能であるなど、環境対策面でも優れた特性を持っており、さらに、交通事故も少ないなど、様々な利点を持っています。

限られた予算の中で、計画されている都市内のすべての道路網を早期に整備するには相当の期間を要します。このため、有料道路制度を活用して都市高速道路の一層の整備促進を図ることが都市の渋滞対策、環境対策に大きく寄与するものと考えています。

④ 当会社の料金制度

一般道路は税金で造られていることから通行料は無料となっています。しかし、限られた公共事業費では緊急に整備が必要とされる道路事業の費用を賄いきれないという実情から、借入金で道路を造り利用者から通行料金を徴収してその返済に充てる有料道路制度（昭和27年）が制定され、広島高速道路もこの制度によって建設されています。

ア 通行料金決定の基本的な考え方

(ア) 償還主義

一定の料金徴収期間内に得られる総料金収入額をもって、総費用（建設費、維持管理費及び借入金利息）を賄うこと（営利目的でないことから、利潤は含んでいません。）

(イ) 公正妥当主義

利用者の支払い能力や他の交通機関の運賃等を勘案して、公正妥当であること

イ 料金の決定手続

当社が作成した料金案について、道路管理者の同意を得た上で、国土交通大臣の認可を得る手続が必要となります。

当社は、料金案の作成に先立ち、お客様からのご意見を聴取するとともに、当社理事長が、有識者等からなる「広島高速道路料金問題調査会」に諮問し、その答申に基づいて料金案を作成しています。

ウ 料金プール制

都市高速道路は各路線の利用交通が相互に連絡し、全体として一つのネットワークを形成して初めてその機能が発揮されるものであり、また、道路毎に別々の料金を定めると建設時期により料金の不公平が生じること等から、自動車交通上密接な関連を有する道路について、一定の料金收受期間内の料金収入総額と償還対象費用の合計額が見合うように料金を定める料金プール制が採用されています。

エ 料金制

供用している広島高速道路4路線では、平成22年4月、広島高速2号線、3号線Ⅱ期の新規供用に伴い、距離に応じて料金を定めた「対距離料金制」を採用しています。これは、「対距離料金制」が距離に応じた公平で使いやすい料金体系であること、短い区間でも利用しやすい料金とすることが可能であり、高速道路の有効活用が図られること、これまでの供用区間の料金の据え置きが可能となることによるものです。

オ 料金收受期間

広島高速道路の料金收受期間は、換算起算日から40年以内とされています。

料金收受期間の起算日については、当初、最初の開通の日からとされていました。しかしながら、これでは後から建設された路線の建設費を短期間で償還しなければならず、料金水準が急激に上昇することになってしまいます。

このため、各路線の建設費と開通日とを加重平均して、料金收受期間の起算日を換算して算出する方法を採用しています。

(6) 広島高速道路の料金

供用区間に係る料金については、料金認可（平成 26 年 3 月）及び令和元年 10 月 1 日の消費税率等の引上げに基づいて以下のとおり定めております。

広島高速道路の料金については、国土交通大臣の認可を受けて決めることとなります。手続の流れについては、本説明書の 18 ページ「(4) 事業の流れ」及び 25 ページ「④当公社の料金制度 イ 料金の決定手続」をご参照ください。

① 料金表

○ 広島高速 1 号線、広島高速 2 号線、広島高速 3 号線

(単位：円)

580 730	580 730		580 730	580 730	580 730		470 580		310 370			都市高速 広島東 福田
580 730	580 730		580 730	580 730	520 680		370 470		210 260		馬木	
580 730	580 730		580 730	580 730	420 520		260 310		50 100	温品		
									間所	150 310	420 730	630 1,000
580 730	580 730		580 730	470 580	260 310		150 210	矢賀				
							府中	370 580		520 890	790 1,310	940 1,570
580 730	580 730		470 580	310 370	150 210	大州						
						東雲	370 580		520 890	890 1,470	1,100 1,890	1,200 2,040
580 730	470 580		150 210	※仁保 仁保 JCT		630 1,000		940 1,570		1,200 2,040	1,200 2,040	1,200 2,040
			宇品	370 580		940 1,570		1,200 2,040		1,200 2,040	1,200 2,040	1,200 2,040
310 420	150 210	出島										
	吉島	370 580		940 1,570		1,200 2,040		1,200 2,040		1,200 2,040	1,200 2,040	1,200 2,040
都市高速 観音		680 1,150		1,200 2,040		1,200 2,040		1,200 2,040		1,200 2,040	1,200 2,040	1,200 2,040

※1 「仁保」入口から広島高速 1 号線、2 号線方面の通行はできません。また、高速 1 号線、2 号線方面から「仁保」出口への通行はできません。ただし、「仁保 JCT」（海田大橋又は広島呉道路）方面から広島高速 1 号線、2 号線方面へは通行できます。

※2 「仁保」出入口と坂料金所（広島呉道路）の間、「仁保」出入口と海田料金所（海田大橋）の間は、広島高速道路の通行料金は不要です。

○ 広島高速 4 号線
(単位：円)

310 420	沼田
中広	680 1,150

凡例

上段/軽自動車等 下段/普通車	出入口名
出入口名	上段/大型車 下段/特大車

② 障害者割引

身体障害者手帳の交付を受けている人が自ら運転する場合、又は重度の身体障害者若しくは重度の知的障害者が同乗し、障害者本人以外の方が運転する場合に対し、現金又はE T Cで徴収する通行料金を最大 50%割引します。（事前に福祉事務所等で登録が必要）

③ E T Cの料金割引

ア 時間帯割引

最大 10%割引（6 時～9 時、17 時～20 時）

イ 乗継割引

広島高速 1、2、3 号線と広島高速 4 号線を乗継ぎ（90 分以内）した場合の割引
最大 420 円割引（普通車の場合）

ウ マイレージサービス

利用頻度に応じた割引（一般利用者向け）

基本ポイント	加算ポイント	
	月間利用額区分	100 円につき
1 通行ごと 100 円につき 1 ポイント	5 千円以下の部分	0 ポイント
	5 千円を超え 1 万円以下の部分	3 ポイント
	1 万円を超え 2 万円以下の部分	6 ポイント
	2 万円を超え 3 万円以下の部分	12 ポイント
	3 万円を超えた部分	19 ポイント

エ コーポレート割引

利用頻度に応じた割引（事業者向け）

月間利用額区分	割引率
5 千円以下の部分	0%
5 千円を超え 1 万円以下の部分	4%
1 万円を超え 2 万円以下の部分	7%
2 万円を超え 3 万円以下の部分	12%
3 万円を超えた部分	18%

オ 路線バス割引

事前登録した路線バスが E T C を利用する際 最大 30%割引

(7) 当会社の資金調達について

① 現行整備計画に係る資金計画は下表のとおりです。

	無利子貸付金	出資金	特別転貸債	民間等借入金	計
	無利子資金		有利子資金		
資金計画	約 1,381 億円	約 950 億円	約 1,205 億円	約 774 億円	約 4,310 億円
平成 30 事業年度末まで	約 1,210 億円	約 828 億円	約 1,084 億円	約 701 億円	約 3,823 億円

※項目ごとに端数処理しているため、計において合わないことがあります。

② 各資金の内容及び借入（受入）状況

ア 無利子貸付金

当社は、特措法第 20 条の規定により、国から無利子貸付金（有料道路整備資金貸付金）の貸付けを受けています（公社法第 28 条の規定による広島県及び広島市の債務保証を得ています。）。その償還期間は 20 年（うち据置 5 年）です。平成 30 事業年度末までの無利子貸付金借入総額は、121,040,500 千円で、このうち平成 30 事業年度末における借入残高は、54,724,804 千円です。

イ 出資金

当社は公社法第 4 条の規定により、設立団体である広島県及び広島市から出資を受けています。平成 30 事業年度末までの出資金受入総額（基本財産の額）は、次のとおりです。なお、出資金は、すべての借入金の償還完了後、設立団体に返済することとされています。

広島県	41,403,550 千円
広島市	41,403,550 千円
計	82,807,100 千円

ウ 特別転貸債

当社は、設立団体である広島県及び広島市が地方債として財務省から借り入れたものを、同日、同一条件で設立団体から証書借入れにより貸付けを受けます。その償還期間は 20 年（うち据置 5 年）です。平成 30 事業年度末までの特別転貸債借入総額は、次のとおりです。

広島県	54,179,950 千円
広島市	54,179,950 千円
計	108,359,900 千円

このうち平成 30 事業年度末における借入残高は、51,157,947 千円です。

エ 民間等借入金

当会社が市中銀行等から資金調達するもので、資金調達に当たっては広島県及び広島市が債務保証を行うこととなっています。平成 30 事業年度末までの民間等借入金借入総額は、70,126,500 千円で、その内訳は次のとおりです。ここには、道路債券の発行により調達した資金のうち、建設事業資金の一部として充当した 6,541,500 千円を含んでいます。

地方公共団体金融機構借入金	10,009,000 千円
市中銀行等借入金	53,576,000 千円
道路債券	6,541,500 千円
計	70,126,500 千円

このうち平成 30 事業年度末における借入残高は、131,743,538 千円です。

オ 建設事業費の借換

当会社では、平成 19 事業年度から道路債券の発行による資金調達を実施しております。平成 30 事業年度末までの発行総額は 144,000,000 千円であり、このうち平成 30 事業年度末における借入残高は、124,000,000 千円です。

調達した資金は、建設事業資金の元金償還に充当しますが、上記発行総額のうち 6,541,500 千円については、上記「エ民間等借入金」の内訳表中「道路債券」の項に計上しているとおり、建設事業資金の一部として充当しております。

また、市中銀行からも借換資金を調達しており、平成 30 事業年度末までの借入総額は 1,415,000 千円であり、このうち平成 30 事業年度末における借入残高は、1,415,000 千円です。

③ 本債券における設立団体の債務保証について

ア 設立団体による債務保証

公社法第 28 条の規定により、設立団体は、「法人に対する政府の財政援助の制限に関する法律」（昭和 21 年法律第 24 号）第 3 条の規定にかかわらず、道路公社の債務について保証契約をすることができるものとされています。

なお、「地方道路公社法の施行について」（昭和 45 年建設省道政発第 101 号道路局長通達）記 6 により、

- (ア) 設立団体は、道路公社が債券を発行するときは、原則として債務保証契約をすること
- (イ) 道路公社が債務保証に係る債券を発行しようとするときは、あらかじめ、発行を必要とする理由、形式、発行の方法、発行総額、各債券の金額、引受先、利率、償還の方法及び期限、利息の支払の方法並びにその他必要な事項を設立団体に協議させることとされています。

イ 債務保証に関する議決等

本債券の債務保証に関しては、広島県及び広島市の一般会計予算の一部である債務負担行為として、債務保証の期間及び限度額が定められており、平成 31 年 3 月 4 日に広島県議会、同年 3 月 13 日に広島市議会の議決を経ています。

平成 31 年度広島県一般会計予算（平成 31 年 3 月 4 日可決）－抜粋－

第 2 表 債務負担行為

事 項	期 間	限 度 額
「地方道路公社法」第 28 条の規定による 広島高速道路公社に対する債務保証	平成 31 年度から 平成 51 年度まで	17,425,050 千円

平成 31 年度広島市一般会計予算（平成 31 年 3 月 13 日可決）－抜粋－

第 2 表 債務負担行為

事 項	期 間	限 度 額
広島高速道路公社借入資金債務保証金 （平成 31 年度有料道路事業分）	平成 31 年度から 平成 51 年度まで	17,425,050 千円

4 関係会社の状況

当会社には議決権を保有する子会社及び関連会社はありません。

5 職員の状況

	平成 30 事業年度	令和元事業年度	増 減
職 員 数	65 名	66 名	1 名増

※1 上表は、各事業年度 4 月 1 日現在の正規職員の定員数（役員を除く。）を記載しています。

※2 令和 2 年 2 月 7 日現在の正規職員の現員数は 66 名（うち設立団体からの派遣職員 38 名）です。

第 2 事業の状況

1 業績等の概要

(1) 収益の状況

平成 30 事業年度の収益の総額は 12,242 百万円となっています。そのうち道路料金収入（E T C マイレージ還元負担金収入及び E T C マイレージ引当金戻入を含む。）が 12,118 百万円と全体の 99.3% を占めています。

道路料金収入は、平成 30 年 7 月豪雨の通行止めの影響により、対前年度比で 160 百万円（1.3%）増加に止まりました。経常収益合計では対前年度比 195 百万円（1.6%）の増となっています。

（単位：百万円）

勘 定 科 目	平成 29 事業年度	平成 30 事業年度	内 容
経常収益	12,047	12,242	
業務収入	12,031	12,199	
道路料金収入	11,911	12,071	営業中の高速道路の通行料金収入
ETC マイレージ還元負担金収入	46	46	公社付与の ETC マイレージ還元額を使用して広島高速道路を通行した場合における料金収入
ETC マイレージ引当金戻入	-	-	当該事業年度において消滅した ETC マイレージ還元額の所要見積額
業務雑収入	74	81	道路占用料、原因者負担金等の収入
業務外収益	16	43	受取利息、保険金収入等
合 計	12,047	12,242	

※1 受託業務に関する収入は、当該業務に係る支出と同額であるため除外しています。

※2 項目ごとに端数処理しているため、合計において合わないことがあります。

(2) 費用の状況

平成 30 事業年度の費用の主なものは、営業中の高速道路の維持補修や料金収受の委託等に要する事業資産管理費が 3,891 百万円、営業中の高速道路の管理等に従事する職員の人件費や有形固定資産の減価償却費などの一般管理費が 437 百万円、営業中道路の借入金等の利息などの業務外費用が 1,597 百万円です。また、平成 30 年 7 月豪雨災害の復旧費用 192 百万円を特別損失として計上しています。

営業中の高速道路の収支差となる 6,084 百万円は償還準備金繰入に、消費税還付金相当額の 42 百万円は償還準備積立金繰入に計上しています。

(単位:百万円)

勘 定 科 目	平成 29 事業年度	平成 30 事業年度	内 容
経常費用	12,047	12,708	
事業資産管理費	3,386	3,891	
道路管理費	3,304	3,807	営業中の高速道路の維持補修、料金収受等の直接費用
ETC マイレージ還元負担金	81	82	公社付与の ETC マイレージ還元額を使用した有料道路料金
ETC マイレージ引当金繰入	1	2	当該事業年度において発生した ETC マイレージ還元額の所要見積額
一般管理費	436	437	
一般管理費	263	252	営業中の高速道路の管理等に従事する職員の人件費等
その他	172	185	有形固定資産の減価償却費等
償還準備金繰入	6,403	6,084	当年度において、営業中の高速道路の建設に要した借入金の返済にあてた額
償還準備積立金繰入	14	42	道路建設期間中の消費税還付金相当額の当年度繰入額
業務外費用	1,809	1,597	借入金及び債券の支払利息等で営業中の高速道路に係るもの
特別損失	—	192	
災害による損失	—	192	平成 30 年 7 月豪雨災害の復旧費用
合 計	12,047	12,900	

※1 受託業務に関する支出は、当該業務に係る収入と同額であるため除外しています。

※2 項目ごとに端数処理しているため、合計において合わないことがあります。

(3) 収支状況

平成 30 事業年度の広島高速道路事業全体の収入は、対前年度比 195 百万円（1.6%）増の 12,242 百万円となりました。

また、営業中の高速道路に掛かった費用の合計は対前年度比 486 百万円（8.6%）増の 6,116 百万円となりました。

その結果、収支差は対前年度比 291 百万円（4.5%）減の 6,126 百万円となり、償還準備金繰入及び償還準備金積立金繰入に計上しました。

（単位：百万円）

収入 (うち料金収入)	費用 (うち金利)	収支差※	経理処理
12,242 (12,118)	6,116 (1,565)	6,126	償還準備金繰入 償還準備金積立金繰入

※1 受託業務に関する収入は、当該業務に係る支出と同額であるため除外しています。

※2 収支差には償還準備積立金繰入を含みます。

(4) 資産の状況

平成 30 事業年度末の総資産額は 390,438 百万円となっています。このうち、営業中の道路投資額が 304,279 百万円、建設中の道路投資額が 77,312 百万円で、合計 381,591 百万円となっており、総資産額に対して、道路投資額が 97.7%を占めています。

（単位：百万円）

勘定科目	平成 29 事業年度末	平成 30 事業年度末	内容
流動資産	7,137	7,795	現金・預金、未収金等
固定資産	379,445	382,353	
事業資産	304,279	304,279	
道路	304,279	304,279	営業中の高速道路
事業資産建設仮勘定	74,247	77,312	
道路建設仮勘定	74,247	77,312	工事中の高速道路
有形固定資産	792	746	建物、車両・運搬具等の減価償却後の価額
その他	127	16	ソフトウェア等の減価償却後の価額
繰延資産	250	290	債券発行費、借入金取扱諸費、調査費
資産合計	386,833	390,438	

※項目ごとに端数処理しているため、合計において合わないことがあります。

(5) 負債及び資本の状況

平成 30 事業年度末の負債及び資本の総額は 390,438 百万円となっています。主なものは、借入金のうち 1 年以内に償還が到来するものとして計上している 1 年内返済予定長期借入金が 27,388 百万円、長期借入金及び道路債券が 210,239 百万円、償還準備金等が 55,835 百万円、設立団体からの出資金（基本金）が 82,807 百万円です。

(単位:百万円)

勘定科目	平成 29 事業年度末	平成 30 事業年度末	内容
流動負債	28,452	29,210	1 年内返済予定長期借入金、未払金等
固定負債	214,632	210,576	
広島高速道路債券	104,000	110,000	広島高速道路債券の発行残高
地方公共団体借入金	50,380	45,373	設立団体からの借入金の残高
政府借入金	52,327	48,091	国からの借入金の残高
地方公共団体金融機構借入金	4,205	3,515	地方公共団体金融機構からの借入金の残高
市中銀行等借入金	3,539	3,260	民間金融機関からの借入金の残高
その他	181	337	退職給付引当金、E T C マイレージ引当金、資産見返補助金
特別法上の引当金等	61,584	67,710	
償還準備金	49,751	55,835	営業中の高速道路の建設に要した借入金返済額の累計額
償還準備積立金	11,834	11,875	道路建設期間中の消費税還付金相当額の累計額
資本	82,164	82,941	
基本金	82,030	82,807	設立団体からの出資金
剰余金	134	134	負担金等の受入累計額
負債・資本合計	386,833	390,438	

※項目ごとに端数処理しているため、合計において合わないことがあります。

(6) 営業中の道路の償還状況

平成 30 事業年度末の償還準備金等は 67,710 百万円となっていますので、営業中の道路資産 304,279 百万円の 22.3%の償還を終えた計算となります。

(単位:百万円)

	道路資産 A	償還準備金等 (償還済額) B	要償還額 A-B	償還率 (%) $B/A \times 100$	建設中道路投資額 (建設仮勘定)
平成 27 事業年度	304,279	49,020	255,260	16.1	63,966
平成 28 事業年度	304,279	55,167	249,112	18.1	67,904
平成 29 事業年度	304,279	61,584	242,695	20.2	74,247
平成 30 事業年度	304,279	67,710	236,569	22.3	77,312

(7) 事業の実績

① 建設事業の実績

平成 30 事業年度の実績については、44 ページ「第 3 設備の状況 1 設備投資等の概要」をご覧ください。

② 管理業務の実績

ア 営業

平成 30 事業年度の広島高速道路の年間交通量は対前年度比 0.5%増となり、料金収入は対前年度比 1.3%増の 12,118 百万円となっています。

○ 通行台数

年間（千台）	前年度比（%）	日平均（台）	前年度比（%）
26,053	100.5	71,379	100.5

○ 料金収入

年間（百万円）	前年度比（%）	日平均（千円）	前年度比（%）
12,118	101.3	33,200	101.3

※料金収入には ETC マイレージ還元負担金収入及び ETC マイレージ引当金戻入を含んでいます。

年度別通行台数及び料金収入状況（平成9事業年度～平成30事業年度）

事業年度	通行台数（台）			料金収入（千円）		
	年度別合計	日平均	対前年度比	年度別合計	日平均	対前年度比
H9	2,487,150	13,666	—	580,675	3,191	—
H10	4,999,011	13,696	100.2%	1,148,712	3,147	98.6%
H11	5,012,718	20,904	152.6%	1,159,038	4,771	151.6%
H12	6,790,310	18,603	89.0%	1,483,351	4,064	85.2%
H13	8,252,196	26,750	143.8%	2,056,011	7,273	179.0%
H14	10,377,729	28,432	106.3%	2,817,912	7,720	106.1%
H15	11,168,054	30,514	107.3%	3,086,479	8,433	109.2%
H16	11,550,429	31,645	103.7%	3,237,784	8,870	105.2%
H17	11,822,726	32,391	102.4%	3,343,963	9,162	103.3%
H18	12,201,466	33,429	103.2%	3,515,588	9,632	105.1%
H19	12,633,196	34,517	103.3%	3,848,169	10,514	109.2%
H20	13,197,797	36,158	104.8%	4,052,753	11,103	105.6%
H21	13,908,165	38,105	105.4%	3,957,619	10,843	97.7%
H22	18,490,761	50,660	132.9%	7,173,407	19,653	181.3%
H23	19,296,289	52,722	104.1%	7,765,513	21,217	108.0%
H24	20,106,121	55,085	104.5%	8,236,300	22,565	106.4%
H25	21,712,254	59,486	108.0%	9,042,035	24,773	109.8%
H26	23,148,143	63,420	106.6%	10,278,611	28,161	113.6%
H27	24,424,109	66,733	105.2%	10,996,127	30,044	106.7%
H28	25,071,398	68,689	102.9%	11,453,413	31,379	104.4%
H29	25,920,334	71,015	103.4%	11,957,553	32,760	104.4%
H30	26,053,207	71,379	100.5%	12,117,937	33,200	101.3%
計	328,623,563	—	—	123,308,950	—	—

※1 平成9事業年度は、H9.10.1～H10.3.31間を集計しています。

※2 平成11事業年度、高速3号線供用開始（H12.3.19）

※3 平成13事業年度、高速4号線供用開始（H13.10.2）

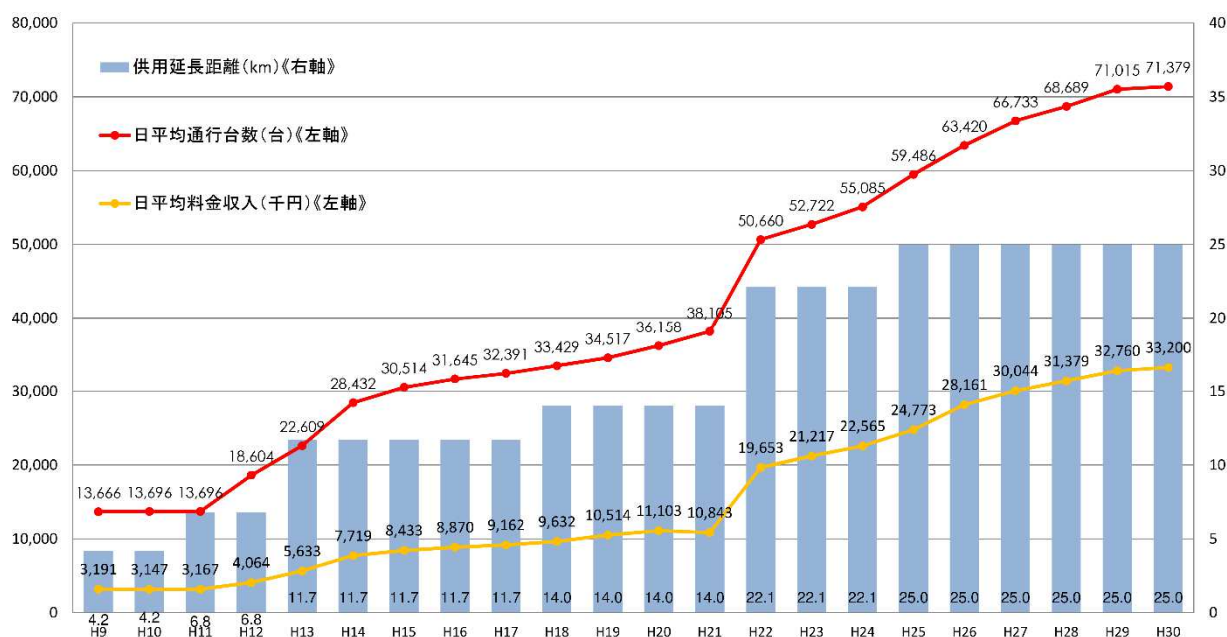
※4 平成18事業年度、高速1号線延伸区間（広島東～馬木間）供用開始（H18.10.16）

※5 平成22事業年度、高速2号線及び高速3号線（宇品～吉島間）供用開始（H22.4.26）

※6 平成25事業年度、高速3号線（吉島～観音間）供用開始（H26.3.23）

※7 通行台数、料金収入の対前年度比は、日平均ベースで比較した場合の数値です。

年度別日平均通行台数及び料金収入状況（グラフ）



イ 管理

お客様が常に安全かつ円滑に広島高速道路をご利用いただけるよう、24時間体制でカメラ監視や道路パトロールを行い道路の異常発見に努めています。

事故・災害等で異常が発見された場合は、一時的な通行制限等を行い現場の安全を確保するとともに、警察・消防等の関係機関と連携して速やかな救援・現場復旧措置を実施しました。

ウ 保全

高速道路及び付属施設の補修・監視・点検・清掃を日常的に行うほか、事故・災害などの非常時に迅速に対処するための応急対策業務及び冬季の積雪、路面凍結に対処するための雪氷対策業務などを実施しました。

③ 受託事業の実績

平成30事業年度の受託事業の実績は、以下のとおりです。

建設事業

- ・高速2号線関連（広島県）

広島高速2号線の関連道路の工事を実施しました。

- ・高速5号線関連（広島県及び広島市）

広島高速5号線の関連道路の工事を実施しました。

2 対処すべき課題

当公社の経営改善について

当公社では、国土交通大臣の許可を得た5路線・全体延長29.0kmのうち、高速3号線Ⅲ期区間（吉島～観音）の開通により延長25.0km（全体延長の86%）が完成したことを契機として、平成26年6月、経営理念をはじめとする「経営ビジョン」を策定し、改めて公社の役割等を見つめ直すとともに、これに基づく「中期経営計画」を立て、施策の展開を図ることとしています。

現行の中期経営計画（2018-2020）では、経営の現状と課題、高速道路を取り巻く環境の変化等、前計画の取組を踏まえて「計画期間の経営方針」を定め、これに基づく施策展開として4つの重点施策と23項目の取組を掲げており、取組項目ごとに設定した目標の達成に向けた行動を確実に進めてまいります。

中期経営計画（2018-2020）

【計画期間の経営方針】

- ネットワーク機能の強化を図るため、高速5号線の整備を着実に進めます。
- 安全・安心な走行環境を保つため、供用路線の維持管理についてより一層の適正化と、災害対応力の向上を図ります。
- お客様満足度の向上を目指し、もっと便利で快適な道路サービスを追求します。
- 経営基盤のより一層の強化を図りつつ、公社の社会的な責任を果たすための活動を推進します。

【重点施策】

■重点施策① ネットワーク機能の強化

平成28年3月に決定された「中国圏広域地方計画（国土交通省）」において、中国圏の中核・中核となる広島市については、にぎわいを生み、圏域の推進力となるため、都市交通の機能向上等により高次都市機能を強化することが必要であるとされ、その具体的な取組内容の一つとして、広島高速道路の整備等により都市圏の円滑な移動を実現する交通ネットワークの形成を図ることなどの方針が示されています。

当公社は、200万人都市圏として発展を目指す広島市を中心とした広島広域都市圏の一助となるべく、未整備区間の整備検討を進め、ネットワーク機能の強化を図ります。

■重点施策② 適正な維持管理と老朽化対策・防災対策

道路施設は年々老朽化が進み、橋梁・トンネルをはじめとした道路施設の補修・更新への対応として、計画的な点検及び補修を実施していくことが重要となっています。また、除草・植樹管理・路面清掃・冬期の交通確保といった日常の維持管理等だけでなく、災害を未然に防止するための対策や災害発生時の迅速な対応等、安全かつ円滑な交通の確保に向け、様々な対応が必要となっています。

当公社は、供用区間の適正な維持管理はもちろんのこと、地震発生時等に円滑かつ確実な緊急輸送を実現するための骨格となる「第一次緊急輸送道路」としての機能を果たすべく、防災対策にも取り組んでまいります。

■重点施策③ 戦略的な利用促進（もっと便利で快適な道路サービスの提供）

もっと便利で快適な広島高速道路の実現に向け、お客様からのご意見やご要望に耳を傾け、お客様のニーズに応じた道路サービスを追求します。

また当公社では、お客様の新規拡大と利用の定着を図るため、「道路の名前を知っていただく」・「道路の快適性・利便性を実感していただく」・「継続的に道路を利用していただく」ことをテーマとして、積極的な広告活動やキャンペーンに取り組んでいきます。

■重点施策④ 経営基盤の強化と信頼の確保に向けた行動

当社は、お客様からの料金収入により高速道路の建設や維持管理に要する費用、借入金の利息等を償還（返済）しています。したがって、償還計画を遵守し次世代へ負担を残すことのないよう、経営的な視点を常に意識しながら運営していく必要があります。

一方で、公的団体としての社会的責任を意識し実践していくため、経営ビジョンの行動指針にしたがい、職員一人ひとりが高い倫理観と透明性、公平性をもって職責を果たしてまいります。

内容の詳細につきましては、当会社ホームページに掲載しておりますので、ご参照ください。

広島高速道路公社経営ビジョン及び中期経営計画

<https://www.h-exp.or.jp/project/vision/>

3 事業等のリスク

本債券への投資に関し、当会社の事業活動を理解するために重要と考えられる事項及び投資リスクに関する事項等、投資判断に重要な影響を及ぼすと当社が考える事項を記載しています。

以下においては将来に関する事項が含まれておりますが、当該事項は本債券内容説明書作成日現在において判断したものであります。

(1) 当会社の業績の変動要因について

当会社の業績は、一般的な外部経済要因により影響を受けますが、コスト縮減や利用促進等により収益性の向上を図り、より一層効率的な経営を実現することで社会情勢の変化に対応していくこととしています。

(2) 事業に係る法律事項等について

当社は、公社法に基づき設立された機関であり、当会社の事業運営に際しましては、公社法に基づく認可、承認等の定めに従う必要があるほか、設立団体の監督等を受けることとされています。

係る法律事項等についての詳細は、本説明書の14～16ページをご参照ください。

(3) 自然災害について

① 平成30年7月6日の豪雨災害について

平成30年7月豪雨により、当社が管理する道路構造物の一部にも被害が生じました。お客様の安全確保のため、数日間の通行止め規制を実施しましたが、復旧工事も順調に施工し、規制解除後は前年度と同程度の通行台数を確保できていることから、当会社の事業計画等への影響は限定的なものでした。

② 自然災害への対策

地震、台風、大雪等の自然災害に備え、防災マニュアルの整備や防災訓練の実施等防災体制の強化、迅速な応急復旧等を目的とした関係機関との協定締結、災害対策設備として自家発電設備、関係機関との防災通信設備等の整備を進めています。

また、阪神淡路大震災より以前に建設されたものに対しては、同規模の地震に対しても橋梁が倒壊しないよう橋脚の耐震補強工事を完了しており、さらに、橋桁の落橋防止工事を平成20事業年度内に完了しました（当該大震災以降に建設された構造物については、これらの地震対策を施した設計になっています。）。

しかしながら、当社の想定以上の自然災害が発生した場合には、当社が管理する道路資産の滅失、劣化又は毀損による支出の増加等の被害を受ける可能性があります。また、災害復旧までの通行止めによる減収等により、当社の事業計画等に何らかの影響を及ぼす可能性があります。

このような大規模災害等が発生した場合でも、可能な限り被害を抑制し、業務の継続又は早期復旧を図れるよう、平成 26 年 10 月に『業務継続計画（初版）』を策定しました。

この計画では、東日本大震災以降、広島県・広島市で見直しが行われた地震災害等による被害予測の結果を踏まえ、当社事業のリスク分析（R A）、事業影響分析（B I A）を行うとともに、

- ・ 人命救助を第一義とし安全確保及び二次災害防止措置に全力を尽くす
- ・ 災害時の緊急輸送道路機能の確保、災害救助・復旧に全力を尽くす
- ・ 地域の暮らしと経済の復旧のため事業の早期再開に全力を尽くす

を大規模災害等への対応の基本方針として、初動から復旧までの目標値設定・対応項目の整理、緊急時の組織体制、緊急物資の備蓄や調達方法等を定めています。

防災機能の強化については、中期経営計画（2018-2020）における取組項目の一つとしています。今後も取組を継続し、災害対策に関する P D C A サイクルを構築するとともに、大規模災害等に備えた体制の拡充を図ることとしています。

(4) 道路資産の長期維持管理、大規模維持修繕計画の策定について

道路資産は、予防保全を主体とした維持管理を行っていくこととしており、道路構造物の損傷を早期発見し、計画的に修繕を行うことにより老朽化を防止することを目的として、5 年ごとに定期点検を実施しています。また、当社が管理する対象施設の維持管理を着実に推進するための中長期的な取組の方向性を示す計画として、「広島高速道路公社インフラ長寿命化計画」（以下「行動計画」といいます。）を平成 29 年 3 月に策定しました。行動計画では、道路構造物のきめ細やかな点検、適切な補修・補強、長期的な安全性を確保するための大規模な修繕等、維持管理の高度化、効率化等の安全・安心を追求する取組を取りまとめ、将来にわたって広島高速道路の機能を発揮するとともに、維持管理の高度化・効率化によるメンテナンスサイクルの継続的な発展につなげることを目的としています。

(5) 訴訟等について

① 広島地方裁判所 平成 31 年（行ウ）第 3 号 行政文書部分開示決定の処分取り消し請求事件

本件事件は、平成 31 年 2 月 12 日に、広島市内の政治団体から、当社が平成 31 年 1 月 25 日に通知した行政文書部分開示決定につき、原告が開示請求している行政文書を全部開示することを請求の趣旨として、平成 31 年（行ウ）第 3 号行政文書部分開示決定の処分取り消しを求め、広島地方裁判所に訴状が提出されたものです。

当社としては、不開示部分について不開示とした理由は条例の規定に該当するためであるとして、原告の請求の棄却を求め、訴訟代理人の弁護士と協議して、適正に対応しています。

(6) 広島高速 5 号線シールドトンネル工事費増額について

高速 5 号線シールドトンネル工事費用については、工事費を精査し、当初契約金額約 200 億円を約 287 億円と改めることで受注者と合意しました。

一方で、この度高速 5 号線の全体事業費の精査による増額、及び高速 2 号線と高速 5 号線の連結路を追加整備することとした整備計画変更（事業費 310 億円増額、事業期間 4 年延伸）の許可が令和 2 年 1 月 23 日付けで得られました。

今後は、変更した整備計画の中で、この増額について対応していくこととしています。

4 経営上の重要な契約等

該当する事項はありません。

5 研究開発活動

当会社では、都市高速道路の建設、維持管理等のコストの縮減、品質の向上及び安全で快適な走行を確保するために、新技術、新工法の活用に積極的に取り組んでいます。また、産官学の連携による研究開発活動等への参加やV Eによる民間技術の活用に取り組んでいます。

なお、これらの研究開発活動に係る費用は、貸借対照表の「道路」、「道路建設仮勘定」及び損益計算書の「道路管理費」等に含まれています。

6 財政状態及び経営成績の分析

(1) 経営成績の変動について

直近2事業年度における損益の状況は以下のとおりです。

(単位:百万円)

	平成 29 事業年度	平成 30 事業年度	前事業年度比
引当金等繰入	6,417	6,126	95.5%

平成30事業年度の引当金等繰入は、前事業年度に比べ約291百万円(4.5%)減少して6,126百万円となりました。これは、料金収入など営業中の道路から生じる収入から管理費や金利などの費用を差し引いた額が、平成30年7月豪雨災害前事業年度に比べて増加したことによるものです。

その他の項目の詳細については、本説明書の32ページ「1 業績等の概要」をご参照ください。

(2) 経理の特徴について

当会社では、その財源状態や経営成績を明らかにするため、真实性の原則や正規の簿記の原則など一般に公正妥当と認められている企業会計原則に準じた会計処理を行っています。

会計処理の特徴としては、企業会計上一般に採用されている減価償却費等を計上する方式ではなく、償還準備金積立方式を採用していることが挙げられます。

① 償還準備金積立方式について

建設に要した借入金等を、あらかじめ決められた料金徴収期間内に着実に返済するとした償還主義の原則を重視し、当会社の貸借対照表や損益計算書では、借入金等の返済状況が一目で分かるように「償還準備金積立方式」を採用しています。

当会社では、料金収入など営業中の道路から生じる収入から管理費や金利などの費用を差し引いた額を借入金等の返済に充てており、その累計額を償還準備金として表示しています。

償還準備金は、民間企業であれば、その発生経緯(収支差益)から利益剰余金として資本の部に計上されます。しかし、有料道路事業では、借入金等の返済後に道路を無償で地方公共団体に引き渡すこととなることから、償還準備金を負債の部の特別法上の引当金等に計上しています。

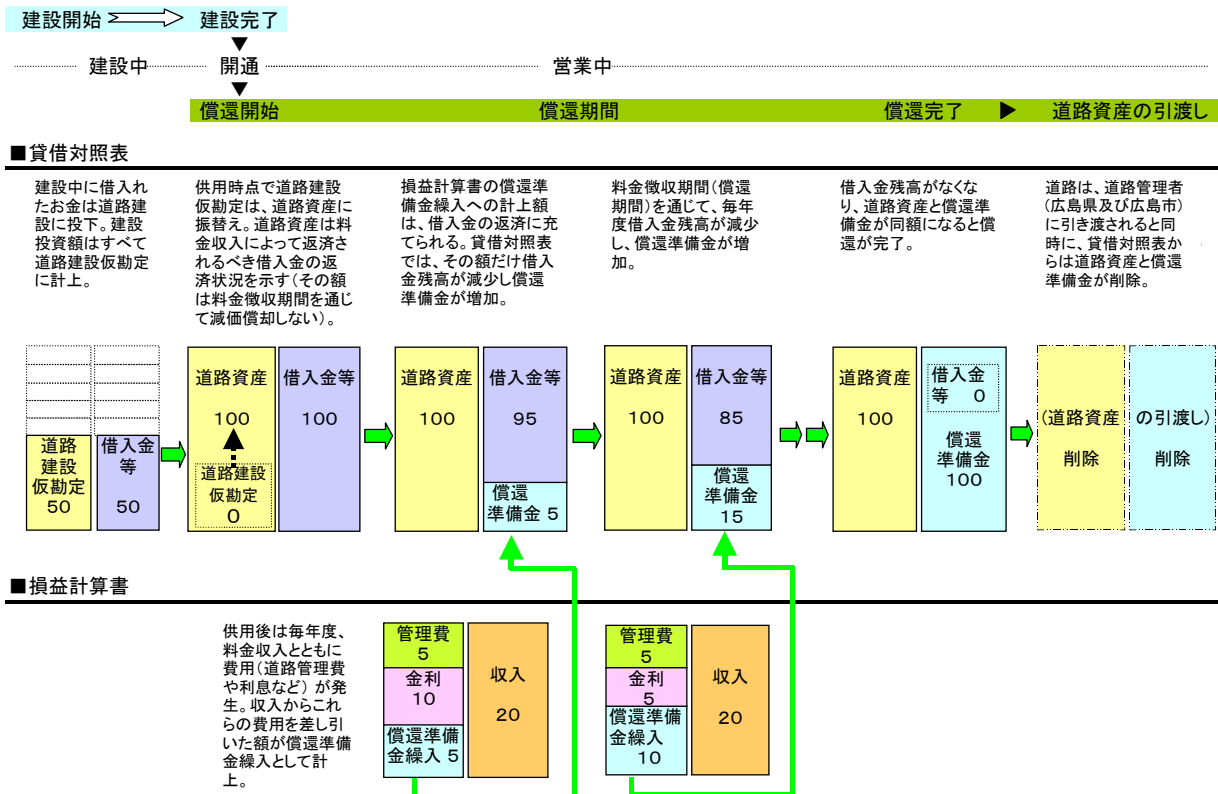
② 広島高速道路の減価償却について

民間企業は、土地等を除く有形固定資産について減価償却を行うのに対し、当会社の道路資産は減価償却を行わず、建設投資額(建設に要した借入金等の総額)で表示します。

これは、有料道路事業が、営利を目的としておらず、当社は一般の事業会社のように、利益を株主に配当したり、法人税を課せられたりすることがないため、適正な配当利益や課税所得を算出する必要がないとの理由によるものです。

償還主義の原則に立てば、当会社ではその経営状態を把握する上で、借入金等の返済状況を示すことが極めて重要であると考えています。道路資産の減価償却を行わないことによって、貸借対照表中で建設投資額と償還準備金が対比される結果、借入金等の返済状況を示すこととなります。

〔参考〕貸借対照表と損益計算書にみる償還準備金積立方式の仕組み



第3 設備の状況

1 設備投資等の概要

平成30事業年度の建設事業における投資の概要は、以下のとおりです。

なお、下記事業以外については、記載すべき重要な事項はありません。

高速道路建設事業

広島高速5号線（温品JCT～二葉の里間約4.0km）

広島高速5号線に係るトンネル部のシールドマシン製作及び中山地区の工事等を実施しました。

〔参考〕 高速道路建設事業の実施状況

（単位：百万円）

全体事業費	左の内訳			平成30事業年度末の進捗率
	平成29事業年度以前	平成30事業年度	令和元事業年度以降	
430,976	379,224	3,110	48,642	88.7%

2 主要な設備の状況（事業資産）

営業中の高速道路

（単位：km、百万円）

路線名	区間	供用延長	建設費
広島高速1号線	広島市東区福田町～ 広島市東区温品二丁目	6.5	69,821
広島高速2号線	広島市東区温品町～ 広島市南区仁保沖町	5.9	101,087
広島高速3号線	広島市南区仁保沖町～ 広島市西区観音新町四丁目	7.7	95,325
広島高速4号線	広島市西区中広町一丁目～ 広島市安佐南区大塚東町	4.9	38,046
計		25.0	304,279

3 設備の新設、除却等の計画

広島高速道路事業の令和元事業年度建設事業計画は以下のとおりです。

(1) 高速道路建設事業

広島高速 5 号線(温品 J C T～二葉の里間約 4.0km)

トンネル工事等を実施します。

(2) 令和元事業年度建設事業予算

(単位：百万円)

区分	収 入		支 出	
建設事業	出資金	1,850	業務費	6,478
	無利子貸付金	2,590	高速道路建設費	6,478
	特別転貸債	1,850	一般管理費	450
	市中銀行借入金	1,110	業務外支出	472
	計	7,400	計	7,400

[参考] 令和元事業年度予算（建設事業以外）

(単位：百万円)

管理事業	高速道路料金収入	12,273	維持改良費	1,800
	業務雑収入	73	業務管理費	3,340
	広島高速道路債券等	21,900	一般管理費	310
	業務外収入（利息収入等）	1	業務外支出	28,792
			予備費	5
	計	34,247	計	34,247
受託事業	受託業務収入	544	受託工事費	544
	合 計	34,791	合 計	34,791

第4 法人の状況

1 基本金の推移

(単位:百万円)

	平成 26 事業年度	平成 27 事業年度	平成 28 事業年度	平成 29 事業年度	平成 30 事業年度
広島県出資金	233	250	488	800	389
広島市出資金	233	250	488	800	389
当期受入額	465	500	975	1,600	778
期末残高	78,955	79,455	80,430	82,030	82,807

※1 当社は、公社法第4条の規定により、設立団体である広島県及び広島市から出資を受けています。(出資金受入総額=基本金の額)

※2 この出資金は、借入金の償還完了後に、設立団体に返済することになります。

2 役員状況

(1) 役員の数及び任期

役員の数及び任期については、公社法第5条により、役員の数、任期その他役員に関する事項は、定款をもって規定しなければならないこととされています。

また、公社法第11条により、役員として、理事長、副理事長、理事及び監事を置く(ただし、定款で副理事長を置かないことができる。)こととされ、その任期は、公社法第14条により、4年を超えることができず、再任されることができ旨定められています。

当社においては、定款第6条及び第9条で、役員の数及び任期について次のとおり定めています。

役職	定数	任期
理事長	1名	4年(再任されることができ。) *補欠は、前任者の残任期間
副理事長	1名	
理事	4名以内	
監事	2名以内	

(2) 役員任命

公社法第13条により、役員のうち、理事長及び監事は、設立団体の長が任命することとされ、副理事長及び理事は、理事長が設立団体の長の認可を受けて任命することとされています。

(3) 役員状況

令和2年1月1日現在

役 職	氏 名 (生年月日)	略 歴
理事長	(欠 員)	
副理事長	むか い りゅう いち 向 井 隆 一 (昭和31年4月16日)	昭和56年 4月 広島市入庁 平成25年 4月 広島市道路交通局長 平成29年 4月 当公社副理事長
理事	きだ とう とし ふみ 貞 任 俊 典 (昭和37年1月31日)	昭和55年 4月 建設省入省 平成29年 4月 中国地方整備局企画部技術管理課長 平成31年 4月 当公社理事
監事 (非常勤)	かね みつ よし まさ 金 光 義 雅 (昭和35年9月29日)	昭和59年 4月 広島県入庁 平成29年 4月 広島市企画総務局次長 平成31年 4月 広島県会計管理者(兼)会計管理部長 (当公社監事)
監事 (非常勤)	ちょう とし のぶ 長 敏 伸 (昭和35年11月14日)	昭和58年 4月 広島市入庁 平成28年 4月 広島市財政局収納対策部長 平成30年 4月 広島市会計管理者 (当公社監事)

3 コーポレート・ガバナンスの状況

当社のガバナンス体制は、大きく、(1)法令に基づくもの、(2)設立団体による監督等、(3)広島高速道路公社運営会議、(4)内部管理から構成されています。

(1) 法令に基づくもの

公社法に基づく主な認可、承認等については、本説明書の14～16ページをご参照ください。

(2) 広島高速道路公社運営会議

広島高速道路公社運営会議は、広島県知事、広島市長、国土交通省中国地方整備局長、広島商工会議所会頭及び当公社理事長をもって組織され、当公社の運営に関する重要事項を協議し、事業の適正かつ能率的な推進を図るため、例年、年1回開催しています。

(3) 内部管理

理事会は、理事長、副理事長、理事をもって構成され、毎事業年度の予算、決算等、当公社の業務運営上重要な事項について審議することとされています。

監事は、公社の業務を監査し、理事会に出席し意見を述べること、また財務諸表及び決算報告書に関する意見を述べることとされています。

第5 財務の状況

1 財務諸表の作成方法

当会社の財務諸表は、公社法、公社法施行規則、定款及び会計規程に基づき作成されています。

2 財務諸表の提出

当会社は、公社法第26条の規定により、毎事業年度の決算完結後2か月以内に、財産目録、貸借対照表及び損益計算書（以下「財務諸表」という。）を作成し、設立団体の長に提出しなければならないこととされています。

また、その提出に当たっては、国土交通省令で定める事項を記載した当該事業年度の決算報告書を添付し、財務諸表と決算報告書に関する監事の意見を付けることとされています。

なお、当会社の財務諸表には、金融商品取引法第193条の2第1項の規定の適用がないため、係る規定に基づく公認会計士又は監査法人の監査証明は受けていません。

3 財務諸表等

次ページ以降に、平成30事業年度、平成29事業年度の順で掲載しています。

(1) 平成30事業年度

- ① 監事の意見書
- ② 財務諸表

(2) 平成29事業年度

- ① 監事の意見書
- ② 財務諸表

(1) 平成 30 事業年度

① 監事の意見書

平成 30 事業年度広島高速道路公社財務諸表及び決算報告書に関する意見書

広島高速道路公社定款第 20 条第 1 項に基づき、平成 30 事業年度広島高速道路公社財産目録、貸借対照表、損益計算書及び決算報告書について、関係帳簿その他証拠書類と照合審査の結果、適正なものと認めます。

令和元年 5 月 22 日

広島高速道路公社
理事長 石岡 輝久 様

広島高速道路公社 監事 金光 義雅



広島高速道路公社 監事 長 敏 伸



② 財務諸表

平成30事業年度 広島高速道路公社財産目録

平成31年3月31日現在

区 分	資 産 の 部		
	内 訳	金 額	金 額
	摘 要	円	円
流動資産			
現金・預金			7,794,645,765
	現金道路料金収入ほか	13,562,186	
	普通預金広島銀行県庁支店	5,888,875,662	
未収金			1,792,214,173
	地方公共団体借入金（特別転貸債）	340,000,000	
	道路料金収入	1,365,317,351	
	その他の未収金	86,896,822	
原材料・貯蔵品			99,969,120
	E T C 路側設備予備部品	98,226,000	
	E T C 発進制御機阻止棒	1,743,120	
前払費用			24,624
	サーバーリース料	24,624	
固定資産			382,353,259,127
事業資産			304,279,488,330
道路			
	広島高速 1 号線東区福田町～東区温品二丁目	69,821,368,396	
	広島高速 2 号線東区温品町～南区仁保沖町	101,087,327,590	
	広島高速 3 号線南区仁保沖町～西区観音新町四丁目	95,325,026,661	
	広島高速 4 号線西区中広町一丁目～安佐南区大塚東町	38,045,765,683	
事業資産建設仮勘定			77,311,601,315
道路建設仮勘定			
	広島高速 5 号線	77,311,601,315	
有形固定資産			742,465,578
建物			
	事務所建物 6 棟	568,397,319	
	その他の建物 8 棟	174,068,259	
車両・運搬具			7
	自動車 7 台	7	
工具・器具・備品			3,804,410
	備品等 49 件	3,804,410	

区 分	資 産 の 部		
	内 訳	金 額	金 額
	摘 要		
無形固定資産			15,770,487
電話加入権			
	電話加入権 46 件	4,646,480	4,646,480
その他の無形固定資産			11,124,007
	システムソフトウェア 11 件（E T C 中央設備、財務会計システム等）	11,124,007	
投資その他の資産			129,000
敷金・保証金			
	敷金	129,000	129,000
繰延資産			290,373,263
債券発行費			271,990,913
	広島高速道路債券に係る発行手数料	271,990,913	
調査費			18,382,350
	高速道路建設に係る調査費	18,382,350	
資 産 の 部 合 計			390,438,278,155

負債の部			
区 分	内 訳		金 額
	摘 要		
			円
流動負債			円
1年内返済予定長期借入金			29,210,100,283
	1年以内返済予定 広島高速道路債券 償還額	14,000,000,000	27,387,601,268
	1年以内返済予定 広島県借入金（特別転貸債） 償還額	2,892,676,680	
	1年以内返済予定 広島市借入金（特別転貸債） 償還額	2,892,062,694	
	1年以内返済予定 地方公共団体金融機構借入金 償還額	689,853,086	
	1年以内返済予定 政府借入金 償還額	6,634,008,808	
	1年以内返済予定 市中銀行等借入金 償還額	279,000,000	
未払金			1,629,874,961
	業務費	272,845,765	
	維持改良費	1,050,500,213	
	業務管理費	242,882,402	
	一般管理費	17,300,437	
	その他	46,346,144	
未払費用			149,266,306
	公社借入金に係る平成30年度中の未払利息、未払消費税等	149,266,306	
預り金			9,491,327
	源泉徴収所得税・住民税、契約保証金等	9,491,327	
賞与引当金			33,866,421
	役員に係る賞与引当金	33,866,421	
固定負債			210,576,072,015
広島高速道路債券			110,000,000,000
	広島高速道路債券	110,000,000,000	
地方公共団体借入金			45,373,207,769
	広島県借入金（特別転貸債）	22,684,244,604	
	広島市借入金（特別転貸債）	22,688,963,165	
地方公共団体金融機構借入金			3,514,684,989
	地方公共団体金融機構借入金	3,514,684,989	
政府借入金			48,090,794,698
	政府借入金（有料道路整備等資金貸付金）	30,640,649,704	
	政府借入金（道路事業資金収益回収特別貸付金）	17,450,144,994	
市中銀行等借入金			3,260,000,000
	市中銀行等借入金	3,260,000,000	

負債の部			
区 分	内 訳		金 額
	摘 要		
退職給付引当金			172,260,559
	職員の退職手当引当金	172,260,559	
E T Cマイレージ引当金			32,124,000
	E T Cマイレージ引当金	32,124,000	
資産見返補助金			133,000,000
	地方道路公社有料道路災害復旧事業費補助金	133,000,000	
特別法上の引当金等			67,710,533,327
償還準備金			55,835,338,103
	広島高速1・2・3・4号線に係る償還準備金（収支差益）	55,835,338,103	
償還準備積立金			11,875,195,224
	消費税還付金	11,875,195,224	
負債の部合計			307,496,705,625
正味財産			82,941,572,530

平成30事業年度 広島高速道路公社貸借対照表

平成31年3月31日現在

資 産 の 部		負債及び資本の部	
勘 定 科 目	金 額	勘 定 科 目	金 額
	円		円
流動資産	7,794,645,765	流動負債	29,210,100,283
現金・預金	5,902,437,848	1年内返済予定長期借入金	27,387,601,268
未収金	1,792,214,173	未払金	1,629,874,961
原材料・貯蔵品	99,969,120	未払費用	149,266,306
前払費用	24,624	預り金	9,491,327
		賞与引当金	33,866,421
固定資産	382,353,259,127	固定負債	210,576,072,015
事業資産	304,279,488,330	広島高速道路債券	110,000,000,000
道路	304,279,488,330	地方公共団体借入金	45,373,207,769
事業資産建設仮勘定	77,311,601,315	地方公共団体金融機構借入金	3,514,684,989
道路建設仮勘定	77,311,601,315	政府借入金	48,090,794,698
有形固定資産	746,269,995	市中銀行等借入金	3,260,000,000
建物	742,465,578	退職給付引当金	172,260,559
車両・運搬具	7	E T Cマイレージ引当金	32,124,000
工具・器具・備品	3,804,410	資産見返補助金	133,000,000
無形固定資産	15,770,487		
電話加入権	4,646,480	特別法上の引当金等	67,710,533,327
その他の無形固定資産	11,124,007	償還準備金	55,835,338,103
投資その他の資産	129,000	償還準備積立金	11,875,195,224
敷金・保証金	129,000	(負債合計)	307,496,705,625
繰延資産	290,373,263	基本金	82,807,100,000
債券発行費	271,990,913	地方公共団体出資金	82,807,100,000
調査費	18,382,350		
		剰余金	134,472,530
		利益剰余金	134,472,530
		準備金	134,472,530
		(資本合計)	82,941,572,530
資 産 合 計	390,438,278,155	負債・資本合計	390,438,278,155

(注) 未収金には地方公共団体借入金340,000,000円を含んでいる。

平成30事業年度 広島高速道路公社損益計算書

平成30年4月 1日から
平成31年3月31日まで

費 用 の 部		取 益 の 部	
勘 定 科 目	金 額	勘 定 科 目	金 額
	円		円
経常費用	12,708,400,544	経常収益	12,899,948,602
事業資産管理費	3,890,865,841	業務収入	12,199,003,408
道路管理費	3,807,358,546	道路料金収入	12,071,458,592
E T Cマイレージ還元負担金	81,741,555	E T Cマイレージ還元負担金収入	46,478,585
E T Cマイレージ引当金繰入	1,765,740	業務雑収入	81,066,231
一般管理費	436,570,541	受託業務収入	657,502,120
一般管理費	252,281,459	受託業務収入	657,502,120
賞与引当金繰入額	33,866,421	業務外収益	43,443,074
退職給付費用	21,553,371	有価証券利息	73,971
減価償却費	128,869,290	固定資産処分益	1,081,883
引当金等繰入	6,126,086,490	雑益	42,287,220
償還準備金繰入	6,084,393,390		
償還準備積立金繰入	41,693,100		
受託業務費	657,502,120		
受託業務費	657,502,120		
業務外費用	1,597,375,552		
債券利息	790,797,748		
借入金利息	774,536,739		
元利金支払手数料等	4,157,873		
債券発行費償却	26,304,798		
借入金取扱諸費償却	113,043		
雑損	1,465,351		
特別損失	191,548,058		
災害による損失	191,548,058		
災害による損失	191,548,058		
合 計	12,899,948,602	合 計	12,899,948,602

(2) 平成 29 事業年度

①監事の意見書

平成 29 事業年度広島高速道路公社財務諸表及び決算報告書に関する意見書

広島高速道路公社定款第 20 条第 1 項に基づき、平成 29 事業年度広島高速道路公社財産目録、貸借対照表、損益計算書及び決算報告書について、関係帳簿その他証拠書類と照合審査の結果、適正なものと認めます。

平成 30 年 5 月 22 日

広島高速道路公社
理事長 石 岡 輝 久 様

広島高速道路公社 監事 齋 藤 哲 也



広島高速道路公社 監事 長 敏 伸



②財務諸表

平成29事業年度 広島高速道路公社財産目録

平成30年3月31日現在

区 分	資 産 の 部		金 額 円	金 額 円
	内 容	要 訳		
流動資産				
現金・預金				7,136,882,048
	現金 道路料金収入ほか	11,757,375		
	普通預金 広島銀行県庁支店	3,929,963,413		3,941,720,788
未収金				3,097,156,876
	地方公共団体借入金(特別転貸債)	1,200,000,000		
	道路料金収入	1,310,394,829		
	その他の未収金	586,762,047		
原材料・貯蔵品				97,979,760
	ETC路側設備予備部品	95,148,000		
	ETC発進制御機阻止棒	2,831,760		
前払費用				24,624
	サーパリース料	24,624		
固定資産				379,445,481,507
事業資産				304,279,488,330
道路			304,279,488,330	
	広島高速1号線 東区福田町～東区温品二丁目	69,821,368,396		
	広島高速2号線 東区温品町～南区仁保沖町	101,087,327,590		
	広島高速3号線 南区仁保沖町～西区観音新町四丁目	95,325,026,661		
	広島高速4号線 西区中広町一丁目～安佐南区大塚東町	38,045,765,683		
事業資産建設仮勘定				74,246,951,338
道路建設仮勘定			74,246,951,338	
	広島高速5号線	74,246,951,338		

区 分	資 産 の 部		金 額	金 額
	内 容	要 訳		
有形固定資産				792,023,648
建物			788,223,905	
	事務所建物 6棟	601,143,023		
	その他の建物 8棟	187,080,882		
車両・運搬具			9	
	自動車 9台	9		
工具・器具・備品			3,799,734	
	備品等 55件	3,799,734		
無形固定資産				124,689,191
電話加入権			4,646,480	
	電話加入権 46件	4,646,480		
その他の無形固定資産			120,042,711	
	システムソフトウェア(ETC中央設備、財務会計システム等)	120,042,711		
投資その他の資産				2,329,000
敷金・保証金			2,329,000	
	敷金	129,000		
	保証金(裁判所予納金)	2,200,000		
繰延資産				250,246,117
債券発行費				229,545,035
	広島高速道路債券に係る発行手数料		229,545,035	
借入金取扱諸費				2,318,732
	市中銀行等借入金に係る事務取扱手数料		2,318,732	
調査費				18,382,350
	高速道路建設に係る調査費		18,382,350	
資 産 の 部 合 計				386,832,609,672

区 分	負 債 の 部 類		金 額
	内 容	金 額	
流 動 負 債			円
1年内返済予定長期借入金			28,451,736,133
未 払 金	公社借入金のうち、償還日が1年以内に到来するもの	25,576,278,956	25,576,278,956
	業務費	1,704,614,441	2,433,882,971
	維持改良費	425,859,332	
	業務管理費	243,931,282	
	一般管理費	14,515,472	
	その他	44,962,444	
未 払 費 用	未払消費税、公社借入金に係る平成29年度中の未払利息等	399,295,193	399,295,193
預 り 金	源泉徴収所得税・住民税、契約保証金等	9,941,686	9,941,686
仮 受 金			131
賞与引当金	道路損傷復旧原因者負担金の過剰入金	131	131
	役員員に係る賞与引当金	32,337,196	32,337,196
固 定 負 債			
広島高速道路債券	広島高速道路債券	104,000,000,000	214,632,354,172
地方公共団体借入金	広島県借入金(特別転貸債)	25,188,171,284	104,000,000,000
	広島市借入金(特別転貸債)	25,192,275,859	
地方公共団体金融機構借入金	地方公共団体金融機構借入金	4,204,538,075	4,204,538,075
政府借入金	政府借入金(有料道路整備等資金貸付金)	30,844,843,514	52,327,303,506
	政府借入金(道路事業資金収益回収特別貸付金)	21,482,459,992	
市中銀行等借入金	市中銀行等借入金	3,539,000,000	3,539,000,000
退職給付引当金	職員の退職手当引当金	150,707,188	150,707,188
ETCマイレージ引当金	ETCマイレージ引当金	30,358,260	30,358,260
特別法上の引当金等			61,584,446,837
償還準備金	広島高速1・2・3・4号線に係る償還準備金(収支差益)	49,750,944,713	49,750,944,713
償還準備積立金	消費税還付金	11,833,502,124	11,833,502,124
	負 債 の 部 類 合 計		304,668,537,142
	正 味 財 産		82,164,072,530

平成29事業年度 広島高速道路公社貸借対照表

平成30年3月31日現在

資 産 の 部		負 債 及 び 資 本 の 部	
勘 定 科 目	金 額	勘 定 科 目	金 額
	円		円
流動資産	7,136,882,048	流動負債	28,451,736,133
現金・預金	3,941,720,788	1年内返済予定長期借入金	25,576,278,956
未収金	3,097,156,876	未払金	2,433,882,971
原材料・貯蔵品	97,979,760	未払費用	399,295,193
前払費用	24,624	預り金	9,941,686
固定資産	379,445,481,507	仮受金	131
事業資産	304,279,488,330	賞与引当金	32,337,196
道 路	304,279,488,330	固定負債	214,632,354,172
事業資産建設仮勘定	74,246,951,338	広島高速道路債券	104,000,000,000
道路建設仮勘定	74,246,951,338	地方公共団体借入金	50,380,447,143
有形固定資産	792,023,648	地方公共団体金融機構借入金	4,204,538,075
建 物	788,223,905	政 府 借 入 金	52,327,303,506
車両・運搬具	9	市中銀行等借入金	3,539,000,000
工具・器具・備品	3,799,734	退職給付引当金	150,707,188
無形固定資産	124,689,191	ETCマイレージ引当金	30,358,260
電話加入権	4,646,480	特別法上の引当金等	61,584,446,837
その他の無形固定資産	120,042,711	償 還 準 備 金	49,750,944,713
投資その他の資産	2,329,000	償還準備積立金	11,833,502,124
敷金・保証金	2,329,000	(負債合計)	304,668,537,142
繰延資産	250,246,117	基本金	82,029,600,000
債券発行費	229,545,035	地方公共団体出資金	82,029,600,000
借入金取扱諸費	2,318,732	剰 余 金	134,472,530
調査費	18,382,350	利益剰余金	134,472,530
		準 備 金	134,472,530
		(資本合計)	82,164,072,530
資産合計	386,832,609,672	負債・資本合計	386,832,609,672

(注) 未収金には地方公共団体借入金1,200,000,000円を含んでいる。

平成29事業年度 広島高速道路公社損益計算書

平成29年4月 1日から

平成30年3月31日まで

費 用 の 部		収 益 の 部	
勘 定 科 目	金 額	勘 定 科 目	金 額
	円		円
経常費用	13,040,082,546	経常収益	13,040,082,546
事業資産管理費	3,386,006,530	業務収入	12,031,394,444
道路管理費	3,304,197,861	道路料金収入	11,911,445,034
ETCマイレージ還元負担金	81,383,119	ETCマイレージ還元負担金収入	46,108,316
ETCマイレージ引当金繰入	425,550	業務雑収入	73,841,094
一般管理費	435,551,200	受託業務収入	992,556,000
一般管理費	263,254,130	受託業務収入	992,556,000
賞与引当金繰入額	32,337,196	業務外収益	16,132,102
退職給付費用	10,282,507	有価証券利息	410,408
減価償却費	129,677,367	固定資産処分益	1,098,512
引当金等繰入	6,416,994,927	雑 益	14,623,182
償還準備金繰入	6,403,191,327		
償還準備積立金繰入	13,803,600		
受託業務費	992,556,000		
受託業務費	992,556,000		
業務外費用	1,808,973,889		
債券利息	882,765,752		
借入金利息	895,299,365		
債券発行費償却	24,022,589		
借入金取扱諸費償却	113,043		
雑 損	6,773,140		
合計	13,040,082,546	合計	13,040,082,546